

S010U - Muffe

Beskrivelse

- PVC-muffe
- Innvendig lim
- PN 16 d12-d160
- PN 10 d200-d315



Med forbehold om konstruksjonsendringer og tekniske endringer. Kan endres uten varsel

GPA Flowsystem A/S

Regnbueveien 9

NO-1405 Langhus

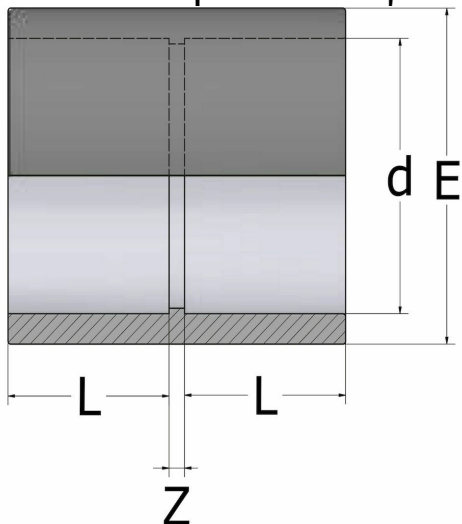
+47 (0)64-85 68 00

info@gpa.no

gpa.no

S010U - Muffe

Teknisk spesifikasjon



Artikkelnr	d	L	Z	E	NRF
S010U-010-P	10				
S010U-016	16	14	3	24	2439432
S010U-020	20	16	3	28	2439433
S010U-025	25	19	3	34	2439434
S010U-032	32	22	3	42	2439435
S010U-040	40	26	3	51	2439436
S010U-050	50	31	3	61	2439437
S010U-063	63	38	3	75	2439438
S010U-075	75	44	4	88	2439439
S010U-090	90	51	5	106	2439441
S010U-110	110	61	6	126	2439442
S010U-125	125	69	7	145	2439443

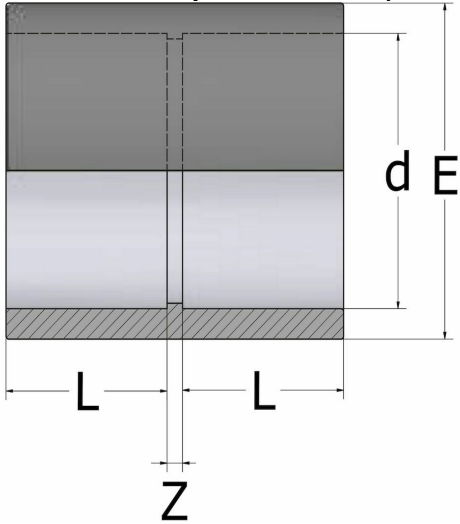
Med forbehold om konstruksjonsendringer og tekniske endringer. Kan endres uten varsel

GPA Flowsystem A/S

Regnbueveien 9
NO-1405 Langhus
+47 (0)64-85 68 00
info@gpa.no
gpa.no

S010U - Muffe

Teknisk spesifikasjon



Artikkelnr	d	L	Z	E	NRF
S010U-140	140	76	9	161	2439444
S010U-160	160	86	8	181	2439445
S010U-200	200	106	11	226	2439446
S010U-225	225	119	11	253	2439447
S010U-250	250	132.5	10	287	2439448
S010U-280	280	147	10	320	2439449
S010U-315	315	165	12	355	2439451
S010U-355	355	186	10,5	385	
S010U-400	400	209	12,5	436	

Med forbehold om konstruksjonsendringer og tekniske endringer. Kan endres uten varsel

GPA Flowsystem A/S

Regnbueveien 9
NO-1405 Langhus
+47 (0)64-85 68 00
info@gpa.no
gpa.no