

SWA - Tilbakeslagsventil

Beskrivelse

- Produsert iht. NS-EN-13564, type 2, av polymer.
- For avløpsvann uten fekalier. For installasjon i gulv/betonggulv.
- Installasjonsdybde D: 486 – 640 mm
- Installasjonsareal: 750 x 750 mm
- Med teleskopisk overdel for høydejustering. Med vanntett lokk klasse A15.
- Lokket finnes i to utførelser:
 - -Svart
 - -Klargjort for flislegging
- Tilbakeslagsventil med to fritthengende klaffer. En kan stenges og låses i stengt posisjon manuelt.



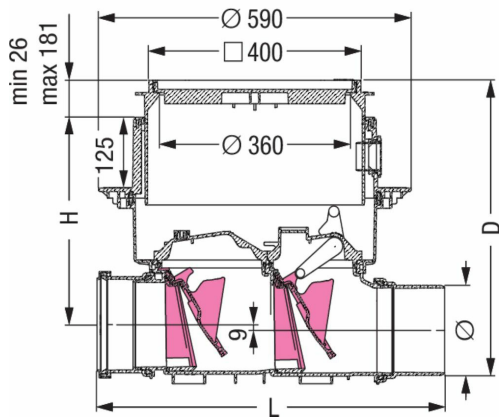
Med forbehold om konstruksjonsendringer og tekniske endringer. Kan endres uten varsel

GPA Flowsystem A/S

Regnbueveien 9
NO-1405 Langhus
+47 (0)64-85 68 00
info@gpa.no
gpa.no

SWA - Tilbakeslagsventil

Teknisk spesifikasjon



Artikkelnr	L	NRF
KE-73100.10X	642	2259172
KE-73150.10X	656	2259178
KE-73200.10X	720	2259182
KE-73100.10S	642	2259171
KE-73150.10S	656	2259177
KE-73200.10S	720	2259181

Med forbehold om konstruksjonsendringer og tekniske endringer. Kan endres uten varsel

GPA Flowsystem A/S

Regnbueveien 9

NO-1405 Langhus

+47 (0)64-85 68 00

info@gpa.no

gpa.no