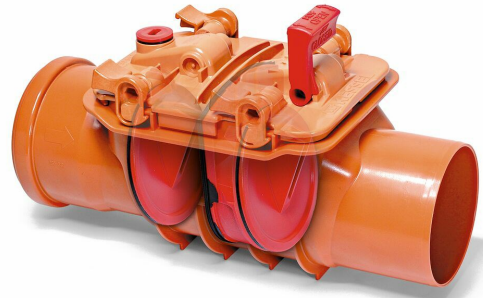


## Staufix - 73

### Beskrivelse

- Produsert iht. NS-EN-13564, type 2, av polymer.
- For avløpsvann uten fekalier.
- For fritthengende installasjon.
- Installasjonsareal: 650 x 300 mm
- Tilbakeslagsventil med to fritthengende klaffer. En kan stenges og låses i lukket posisjon manuelt.



Med forbehold om konstruksjonsendringer og tekniske endringer. Kan endres uten varsel

**GPA Flowsystem A/S**

Regnbueveien 9

NO-1405 Langhus

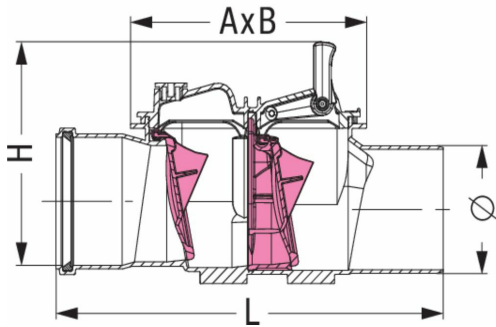
+47 (0)64-85 68 00

info@gpa.no

gpa.no

## Staufix - 73

### Teknisk spesifikasjon



Artikkelnr	Ø	L	H	A x B	NRF
KE-73100	110	355	180 + 25	205 x 155	2259085
KE-73150	160	450	240 + 40	270 x 200	2259087
KE-73200	200	530	278 + 50	353 x 248	2259088

Med forbehold om konstruksjonsendringer og tekniske endringer. Kan endres uten varsel

GPA Flowsystem A/S

Regnbueveien 9

NO-1405 Langhus

+47 (0)64-85 68 00

info@gpa.no

gpa.no