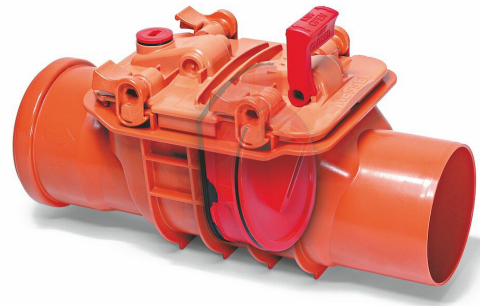


Staufix - 72

Beskrivelse

- Produsert iht. NS-EN-13564, type 1, av polymer.
- For avløpsvann uten fekalier.
- For fritthengende installasjon.
- Installasjonsareal: 650 x 300 mm
- Tilbakeslagsventil med en fritthengende klaff. Klaffen kan stenges og låses i lukket posisjon manuelt.



Med forbehold om konstruksjonsendringer og tekniske endringer. Kan endres uten varsel

GPA Flowsystem A/S

Regnbueveien 9

NO-1405 Langhus

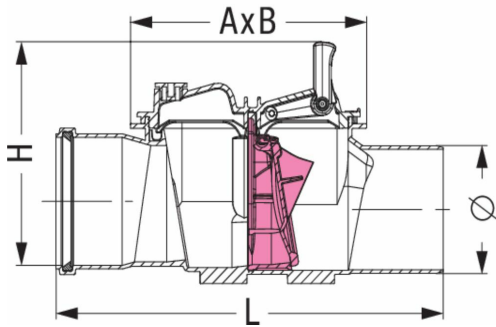
+47 (0)64-85 68 00

info@gpa.no

gpa.no

Staufix - 72

Teknisk spesifikasjon



Artikkelnr

KE-72100

KE-72150

KE-72200

Med forbehold om konstruksjonsendringer og tekniske endringer. Kan endres uten varsel

GPA Flowsystem A/S

Regnbueveien 9

NO-1405 Langhus

+47 (0)64-85 68 00

info@gpa.no

gpa.no