

Staufix - Ø50

Beskrivelse

- Produsert iht. NS-EN-13564, type 2, av polymer.
- For avløpsvann uten fekalier.
- For fritthengende installasjon.
- Tilbakeslagsventil med to fritthengende klaffer. En kan stenges og låses i lukket posisjon manuelt.



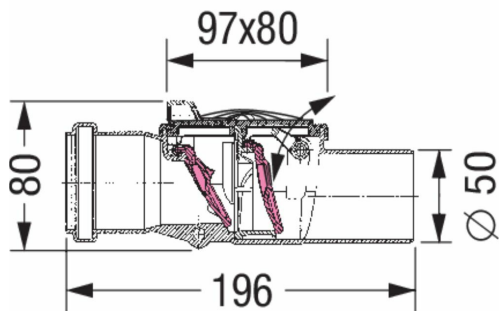
Med forbehold om konstruksjonsendringer og tekniske endringer. Kan endres uten varsel

GPA Flowsystem A/S

Regnbueveien 9
NO-1405 Langhus
+47 (0)64-85 68 00
info@gpa.no
gpa.no

Staufix - Ø50

Teknisk spesifikasjon



Artikkelnr

KE-73050

Med forbehold om konstruksjonsendringer og tekniske endringer. Kan endres uten varsel

GPA Flowsystem A/S

Regnbueveien 9

NO-1405 Langhus

+47 (0)64-85 68 00

info@gpa.no

gpa.no