

TR40U - T-rør redusert

Beskrivelse

- PVC-T-rør 90° med redusert uttak
- Innvendig lim
- PN 16 d20-d160
- PN 10 d200-d315



Med forbehold om konstruksjonsendringer og tekniske endringer. Kan endres uten varsel

GPA Flowsystem A/S

Regnbueveien 9

NO-1405 Langhus

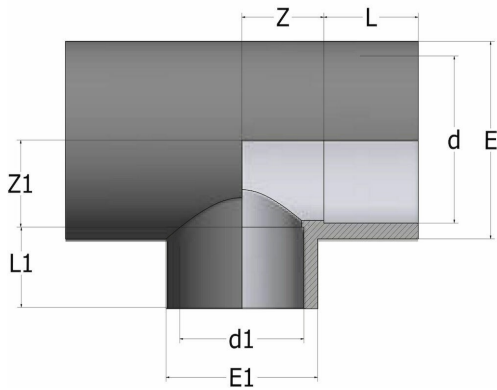
+47 (0)64-85 68 00

info@gpa.no

gpa.no

TR40U - T-rør redusert

Teknisk spesifikasjon



Artikkelnr	d×d1	L	L1	Z	Z1	E	E1	NRF
TR40U-025-020	25x20	19	14	14	14	34	24	2439572
TR40U-032-020	32x20	22	16	17	17	42	28	2439573
TR40U-032-025	32x25	22	19	17	17	42	34	2439574
TR40U-040-020	40x20	26	16	21	21	51	28	2439575
TR40U-040-025	40x25	26	19	21	21	51	34	2439576
TR40U-040-032	40x32	26	22	21	21	51	42	2439577
TR40U-050-020	50x20	31	16	26	26	61	28	2439578
TR40U-050-025	50x25	31	19	26	26	61	34	2439579
TR40U-050-032	50x32	31	22	26	26	61	42	2439581
TR40U-050-040	50x40	31	26	26	26	61	51	2439582
TR40U-063-025	63x25	38	19	33	33	75	34	2439583
TR40U-063-032	63x32	38	22	33	33	75	42	2439584

Med forbehold om konstruksjonsendringer og tekniske endringer. Kan endres uten varsel

GPA Flowsystem A/S

Regnbueveien 9

NO-1405 Langhus

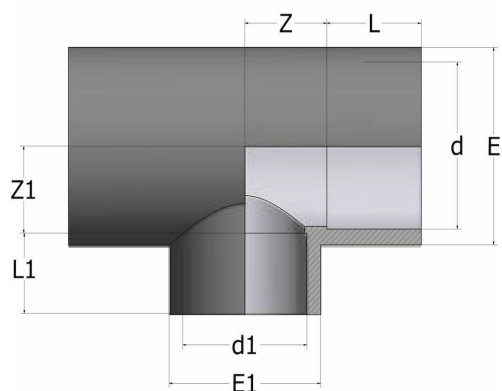
+47 (0)64-85 68 00

info@gpa.no

gpa.no

TR40U - T-rør redusert

Teknisk spesifikasjon



Artikkelnr	d×d1	L	L1	Z	Z1	E	E1	NRF
TR40U-063-040	63x40	38	26	33	33	75	51	2439585
TR40U-063-050	63x50	38	31	33	33	75	61	2439586
TR40U-075-032	75x32	44	22	39	39	89	42	
TR40U-075-040	75x40	44	26	39	39	89	51	
TR40U-075-050	75x50	44	31	39	39	89	61	
TR40U-075-063	75x63	44	38	39	39	89	75	
TR40U-090-032-P								
TR40U-090-040	90x40	51	26	47	47	106	51	
TR40U-090-050	90x50	51	31	47	47	106	61	
TR40U-090-063	90x63	51	38	47	47	106	75	
TR40U-090-075	90x75	51	44	47	47	106	89	
TR40U-110-050	110x50	61	31	57	57	129	61	

Med forbehold om konstruksjonsendringer og tekniske endringer. Kan endres uten varsel

GPA Flowsystem A/S

Regnbueveien 9

NO-1405 Langhus

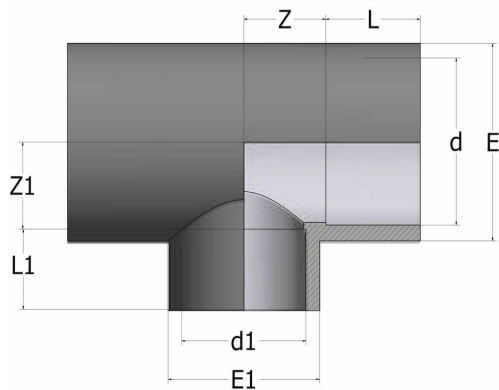
+47 (0)64-85 68 00

info@gpa.no

gpa.no

TR40U - T-rør redusert

Teknisk spesifikasjon



Artikkelnr	d×d1	L	L1	Z	Z1	E	E1	NRF
TR40U-110-063	110×63	61	38	57	57	129	75	
TR40U-110-075	110×75	61	44	57	57	129	89	
TR40U-110-090	110×90	61	51	57	57	129	106	
TR40U-140-075	140×75	76	44	72	72	163	89	
TR40U-140-090	140×90	76	51	72	72	163	106	
TR40U-140-110	140×110	76	61	72	72	163	129	
TR40U-160-090	160×90	86	51	82	82	184	106	
TR40U-160-110	160×110	86	61	82	82	184	129	
TR40U-160-140	160×140	86	76	82	82	184	163	
TR40U-200-110-V	200×110	107	61	106				
TR40U-200-160-V	200×160	107	86	106				
TR40U-225-110-V	225×110	120	61	119				

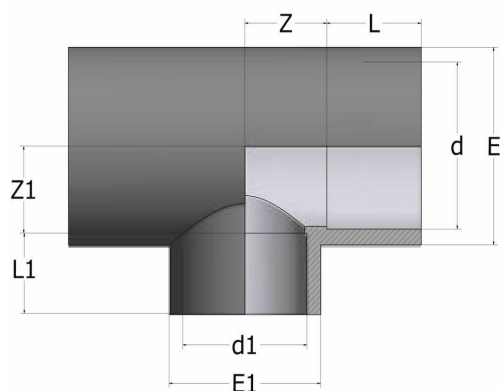
Med forbehold om konstruksjonsendringer og tekniske endringer. Kan endres uten varsel

GPA Flowsystem A/S

Regnbueveien 9
NO-1405 Langhus
+47 (0)64-85 68 00
info@gpa.no
gpa.no

TR40U - T-rør redusert

Teknisk spesifisering



Artikkelnr	d×d1	L	L1	Z	Z1	E	E1	NRF
TR40U-225-160-V	225x160	120	86	119				
TR40U-250-110	250x110	132	61	128	128	288	128	
TR40U-250-160	250x160	132	86	128	128	288	184	
TR40U-250-200	250x200	132	106	128	128	288	232	
TR40U-280-160-V	280x160	146	86	180				
TR40U-280-225-V	280x225	146	119	149				
TR40U-315-160-V	315x160	164	86	197				
TR40U-315-225-V	315x225	164	119	120				

Med forbehold om konstruksjonsendringer og tekniske endringer. Kan endres uten varsel

GPA Flowsystem A/S

Regnbueveien 9

NO-1405 Langhus

+47 (0)64-85 68 00

info@gpa.no

gpa.no