

## TREL11 - T-rør redusert SDR11

### Beskrivelse

- PE100 T-rør 90°
- Redusert
- Lange ender
- SDR11: Vann PN 16 Gass PN 10



Med forbehold om konstruksjonsendringer og tekniske endringer. Kan endres uten varsel

**GPA Flowsystem A/S**

Regnbueveien 9

NO-1405 Langhus

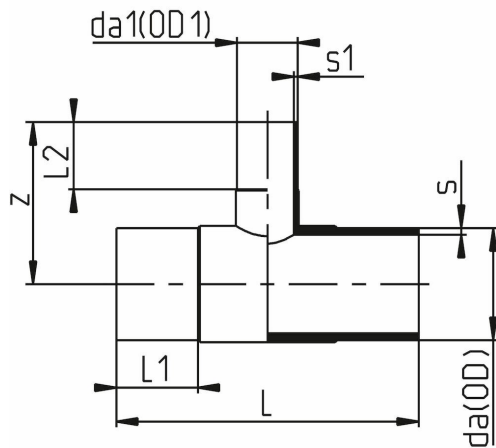
+47 (0)64-85 68 00

info@gpa.no

gpa.no

## TREL11 - T-rør redusert SDR11

### Teknisk spesifikasjon



Artikkelnr	da*da1	SDR	s	z	L	s1	L1	L2	NRF
TREL11-063-050	63×50	SDR11	5.8	102.5	216	4.6	60	56	2452101
TREL11-075-032	75×32	SDR11	6.8	106	258	3	70	46	2452102
TREL11-075-050	75×50	SDR11	6.8	110	257	4.6	70	56	2452103
TREL11-075-063	75×63	SDR11	6.8	117	252	5.8	70	63	2452104
TREL11-090-063	90×63	SDR11	8.2	136	266	5.8	79	64	2452105
TREL11-090-075	90×75	SDR11	8.2	138	272	6.8	73	68	2452106
TREL11-110-063	110×63	SDR11	10	155	305	5.8	85	65	2452107
TREL11-110-075	110×75	SDR11	10	149	305	6.8	83	68	2452108
TREL11-110-090	110×90	SDR11	10	155	310	8.2	84	79	2452109
TREL11-125-075	125×75	SDR11	11.4	170	350	6.8	110	75	2452162
TREL11-125-090	125×90	SDR11	11.4	168	332	8.2	109	89	2452162
TREL11-125-110	125×110	SDR11	11.4	167	340	10	90	83	2452111

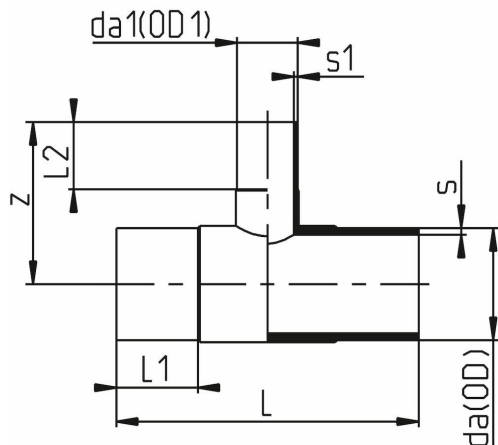
Med forbehold om konstruksjonsendringer og tekniske endringer. Kan endres uten varsel

#### GPA Flowsystem A/S

Regnbueveien 9  
NO-1405 Langhus  
+47 (0)64-85 68 00  
info@gpa.no  
gpa.no

## TREL11 - T-rør redusert SDR11

### Teknisk spesifikasjon



Artikkelnr	da*da1	SDR	s	z	L	s1	L1	L2	NRF
TREL11-160-063	160×63	SDR11	14.6	172	340	5.8	99.5	66	2452112
TREL11-160-075	160×75	SDR11	14.6	179	344	6.8	101	76	2452113
TREL11-160-090	160×90	SDR11	14.6	177	343	8.2	101	80	2452114
TREL11-160-110	160×110	SDR11	14.6	196	392	10	98	84.5	2452115
TREL11-180-090	180×90	SDR11	16.4	200	420	8.2	136	97	2452116
TREL11-180-110	180×110	SDR11	16.4	220	455	10	145	101	2452117
TREL11-180-160	180×160	SDR11	16.4	204	412	14.6	105	94	2452118
TREL11-200-063	200×63	SDR11	18.2	226	553	5.8	134	82	2452119
TREL11-200-090	200×90	SDR11	18.2	229	550	8.2	134.5	96	2452163
TREL11-200-110	200×110	SDR11	18.2	242	550	10	134	103	2452121
TREL11-200-125	200×125	SDR11	18.2	245	550	11.4	134	110	2452122
TREL11-200-160	200×160	SDR11	18.2	270	550	14.6	134	114	2452123

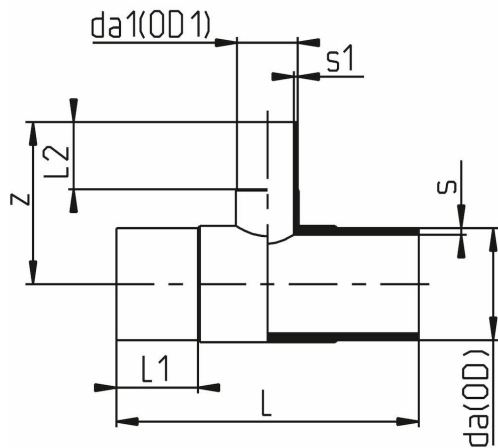
Med forbehold om konstruksjonsendringer og tekniske endringer. Kan endres uten varsel

### GPA Flowsystem A/S

Regnbueveien 9  
NO-1405 Langhus  
+47 (0)64-85 68 00  
info@gpa.no  
gpa.no

## TREL11 - T-rør redusert SDR11

### Teknisk spesifikasjon



Artikkelnr	da*da1	SDR	s	z	L	s1	L1	L2	NRF
TREL11-225-075	225×75	SDR11	20.5	226	440	6.8	120	75	2452124
TREL11-225-090	225×90	SDR11	20.5	224	442	8.2	120	79	2452125
TREL11-225-110	225×110	SDR11	20.5	226	439	10	120	85	2452126
TREL11-225-160	225×160	SDR11	20.5	246	486	14.6	120	98	2452127
TREL11-225-180	225×180	SDR11	20.5	274	546	16.4	132	135	2452128
TREL11-250-050	250×50	SDR11	22.7	230	630	4.6	148	71	
TREL11-250-075	250×75	SDR11	22.7	245	630	6.8	148	86	
TREL11-250-110	250×110	SDR11	22.7	245	630	10	148	86	2453147
TREL11-250-160	250×160	SDR11	22.7	270	625	14.6	148	100	2453148
TREL11-250-180	250×180	SDR11	22.7	268	625	16.4	148	110	2429613
TREL11-250-200	250×200	SDR11	22.7	294	625	18.2	148	116	2453149
TRELP-280-110	280×110	SDR11	25.4	326	653	10	126		

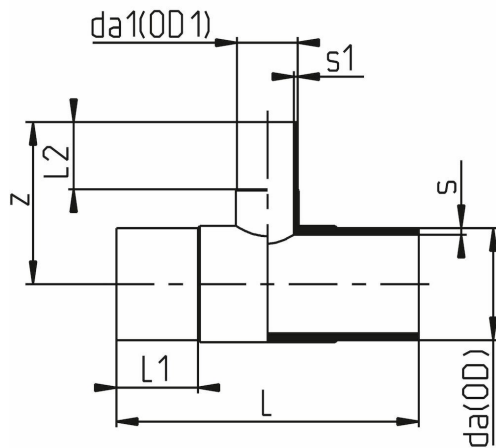
Med forbehold om konstruksjonsendringer og tekniske endringer. Kan endres uten varsel

### GPA Flowsystem A/S

Regnbueveien 9  
NO-1405 Langhus  
+47 (0)64-85 68 00  
info@gpa.no  
gpa.no

## TREL11 - T-rør redusert SDR11

### Teknisk spesifikasjon



Artikkelnr	da*da1	SDR	s	z	L	s1	L1	L2	NRF
TREL11-280-110	280x110	SDR11	25.4	260	642	10	146	95	
TREL11-280-160	280x160	SDR11	25.4	321	642	14.6	146	110	
TREL11-315-090	315x90	SDR11	28.6	290	545	8.2	170	90	2453151
TREL11-315-110	315x110	SDR11	28.6	290	546	10	170	100	2452129
TREL11-315-125	315x125	SDR11	28.6	302	575	11.4	170	102.5	2429614
TREL11-315-160	315x160	SDR11	28.6	310	575	14.6	170	120	2452164
TREL11-315-180	315x180	SDR11	28.6	308	640	16.4	170	108	2429615
TREL11-315-200	315x200	SDR11	28.6	326	640	18.2	170	126	2453152
TREL11-315-225	315x225	SDR11	28.6	335	638	20.5	170	145	2452131
TREL11-315-250	315x250	SDR11	28.6	333	670	22.7	170	150	2452132
TREL11-RC-063-032	63x32	SDR11	5,8	100	216	3	60	50	
TREL11-RC-063-050	63x50	SDR11	5,8	102,5	216	4,6	60	56	

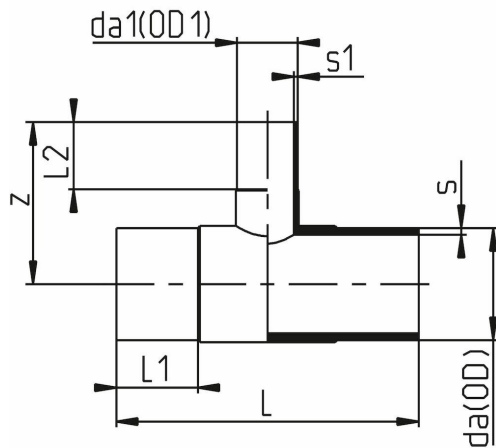
Med forbehold om konstruksjonsendringer og tekniske endringer. Kan endres uten varsel

### GPA Flowsystem A/S

Regnbueveien 9  
NO-1405 Langhus  
+47 (0)64-85 68 00  
info@gpa.no  
gpa.no

## TREL11 - T-rør redusert SDR11

### Teknisk spesifikasjon



Artikkelnr	da*da1	SDR	s	z	L	s1	L1	L2	NRF
TREL11-RC-075-032	75×32	SDR11	6.8	106	258	3	70	46	
TREL11-RC-075-050	75×50	SDR11	6.8	110	257	4.6	70	56	
TREL11-RC-075-063	75×63	SDR11	6.8	117	252	5.8	70	63	
TREL11-RC-090-063	90×63	SDR11	8.2	136	266	5.8	79	64	
TREL11-RC-090-075	90×75	SDR11	8.2	138	272	6.8	73	68	
TREL11-RC-110-063	110×63	SDR11	10	155	305	5.8	85	65	
TREL11-RC-110-075	110×75	SDR11	10	149	305	6.8	83	68	
TREL11-RC-110-090	110×90	SDR11	10	155	310	8.2	84	79	
TREL11-RC-125-090	125×90	SDR11	11.4	168	332	8.2	109	89	
TREL11-RC-125-110	125×110	SDR11	11.4	167	340	10	90	83	
TREL11-RC-160-063	160×63	SDR11	14.6	172	340	5.8	99.5	66	
TREL11-RC-160-075	160×75	SDR11	14.6	179	344	6.8	101	76	

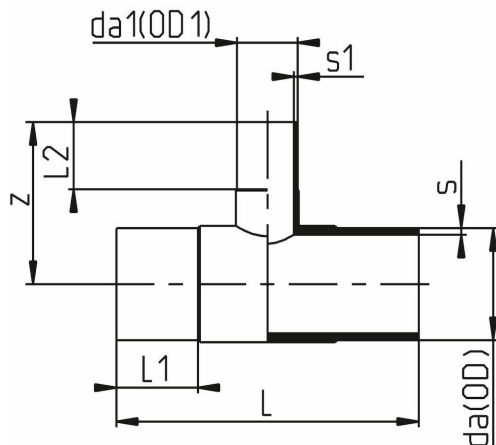
Med forbehold om konstruksjonsendringer og tekniske endringer. Kan endres uten varsel

### GPA Flowsystem A/S

Regnbueveien 9  
NO-1405 Langhus  
+47 (0)64-85 68 00  
info@gpa.no  
gpa.no

## TREL11 - T-rør redusert SDR11

### Teknisk spesifikasjon



Artikkelnr	da*da1	SDR	s	z	L	s1	L1	L2	NRF
TREL11-RC-160-090	160×90	SDR11	14.6	177	343	8.2	101	80	
TREL11-RC-160-110	160×110	SDR11	14.6	196	392	10	98	84.5	
TREL11-RC-180-090	180×90	SDR11	16.4	200	420	8.2	136	97	
TREL11-RC-180-110	180×110	SDR11	16.4	220	455	10	145	101	
TREL11-RC-180-160	180×160	SDR11	16.4	204	412	14.6	105	94	
TREL11-RC-200-063	200×63	SDR11	18.2	226	553	5.8	134	82	
TREL11-RC-200-090	200×90	SDR11	18.2	229	550	8.2	134.5	96	
TREL11-RC-200-110	200×110	SDR11	18.2	242	550	10	134	103	
TREL11-RC-200-125	200×125	SDR11	18.2	245	550	11.4	134	110	
TREL11-RC-200-160	200×160	SDR11	18.2	270	550	14.6	134	114	
TREL11-RC-225-075	225×75	SDR11	20.5	226	440	6.8	120	75	
TREL11-RC-225-090	225×90	SDR11	20.5	224	442	8.2	120	79	

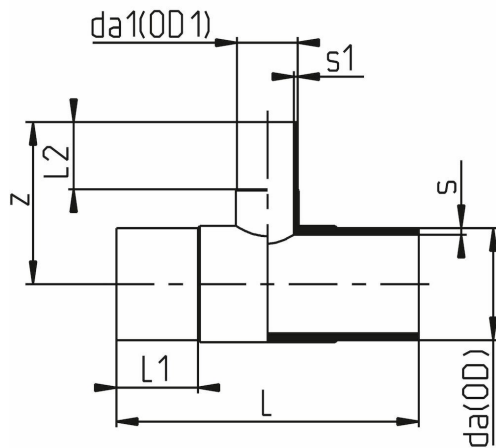
Med forbehold om konstruksjonsendringer og tekniske endringer. Kan endres uten varsel

#### GPA Flowsystem A/S

Regnbueveien 9  
NO-1405 Langhus  
+47 (0)64-85 68 00  
info@gpa.no  
gpa.no

## TREL11 - T-rør redusert SDR11

### Teknisk spesifikasjon



Artikkelnr	da*da1	SDR	s	z	L	s1	L1	L2	NRF
TREL11-RC-225-110	225×110	SDR11	20.5	226	439	10	120	85	
TREL11-RC-225-160	225×160	SDR11	20.5	246	486	14.6	120	98	
TREL11-RC-225-180	225×180	SDR11	20.5	274	546	16.4	132	135	
TREL11-RC-250-110	250×110	SDR11	22.7	245	630	10	148	86	
TREL11-RC-250-160	250×160	SDR11	22.7	270	625	14.6	148	100	
TREL11-RC-250-200	250×200	SDR11	22.7	294	625	18.2	148	116	
TREL11-RC-315-110	315×110	SDR11	28.6	290	546	10	170	100	
TREL11-RC-315-160	315×160	SDR11	28.6	310	575	14.6	170	120	
TREL11-RC-315-200	315×200	SDR11	28.6	326	640	18.2	170	126	
TREL11-RC-315-225	315×225	SDR11	28.6	335	638	20.5	170	145	
TREL11-RC-315-250	315×250	SDR11	28.6	333	670	22.7	170	150	
TREL11-RC-355-160	355×160	SDR11	32.2	325	874	14.6	188	103	

Med forbehold om konstruksjonsendringer og tekniske endringer. Kan endres uten varsel

GPA Flowsystem A/S

Regnbueveien 9

NO-1405 Langhus

+47 (0)64-85 68 00

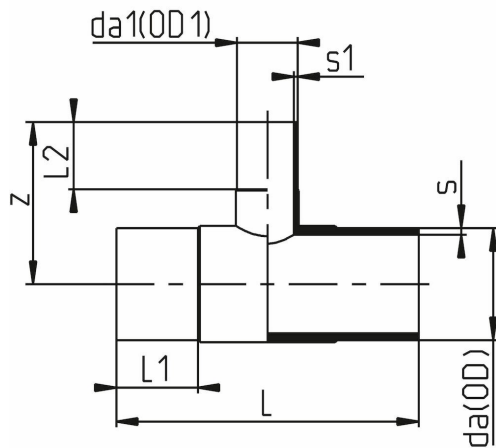
info@gpa.no

gpa.no



## TREL11 - T-rør redusert SDR11

### Teknisk spesifikasjon



Artikkelnr	da*da1	SDR	s	z	L	s1	L1	L2	NRF
TREL11-RC-355-200	355x200	SDR11	32.2	350	874	20.5	188	125	
TREL11-RC-355-250	355x250	SDR11	32.2	360	874	22.7	188	134	
TREL11-RC-400-110	400x110	SDR11	36.3	330	940	10	198	87	
TREL11-RC-400-160	400x160	SDR11	36.3	350	940	14.6	198	103	
TREL11-RC-400-200	400x200	SDR11	36.3	365	940	18.2	198	117	
TREL11-RC-400-225	400x225	SDR11	36.3	375	940	20.5	198	125	
TREL11-RC-400-315	400x315	SDR11	36.3	415	940	28.6	198	155	
TREL11-RC-400-250	400x250	11	36.3	383	975	22.7	206	136	

Med forbehold om konstruksjonsendringer og tekniske endringer. Kan endres uten varsel

GPA Flowsystem A/S

Regnbueveien 9

NO-1405 Langhus

+47 (0)64-85 68 00

info@gpa.no

gpa.no