

## TREL17 - T-rør redusert lang SDR17

### Beskrivelse

- PE100 T-rør 90°
- Redusert
- Lange ender
- SDR17: Vann PN 10 Gass PN 6



Med forbehold om konstruksjonsendringer og tekniske endringer. Kan endres uten varsel

**GPA Flowsystem A/S**

Regnbueveien 9

NO-1405 Langhus

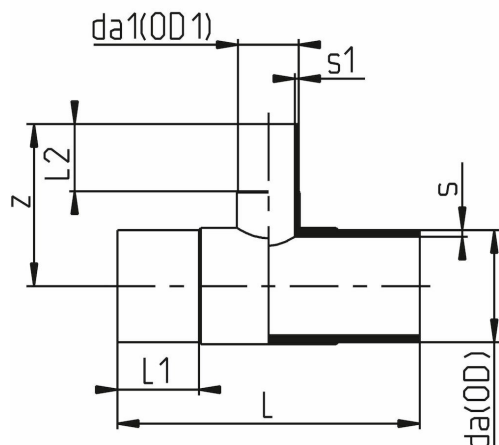
+47 (0)64-85 68 00

info@gpa.no

gpa.no

## TREL17 - T-rør redusert lang SDR17

### Teknisk spesifikasjon



Artikkelnr	da*da1	SDR	s	z	L	s1	L1	L2	NRF
TREL17-063-050	63×50	SDR17	3.8	100	213	3	60	56	2452133
TREL17-075-050	75×50	SDR17	4.5	111	260	3	72.5	56	2452134
TREL17-075-063	75×63	SDR17	4.5	117	255	3.8	70	63	2452135
TREL17-090-063	90×63	SDR17	5.4	137	264	3.8	79	66	2452136
TREL17-090-075	90×75	SDR17	5.4	138	272	4.5	73	68	2452137
TREL17-110-063	110×63	SDR17	6.6	156.5	305	3.8	86.5	65	2452138
TREL17-110-075	110×75	SDR17	6.6	152	307	4.5	83	68	2452139
TREL17-110-090	110×90	SDR17	6.6	155	312	5.4	84	79	2452166
TREL17-125-063	125×63	SDR17	7.4	170	350	3.8	110	70	2453153
TREL17-125-090	125×90	SDR17	7.4	170	348	5.4	109	83.5	2453154
TREL17-125-110	125×110	SDR17	7.4	167	340	6.6	90	83	2452141
TREL17-140-075	140×75	SDR17	8.3	177	390	4.5	104	77	

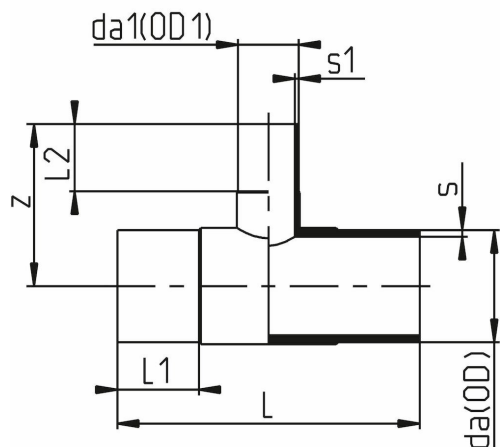
Med forbehold om konstruksjonsendringer og tekniske endringer. Kan endres uten varsel

#### GPA Flowsystem A/S

Regnbueveien 9  
NO-1405 Langhus  
+47 (0)64-85 68 00  
info@gpa.no  
gpa.no

## TREL17 - T-rør redusert lang SDR17

### Teknisk spesifisering



Artikkelnr	da*da1	SDR	s	z	L	s1	L1	L2	NRF
TREL17-160-063	160×63	SDR17	9.5	172.5	340	3.8	97	67	2452142
TREL17-160-075	160×75	SDR17	9.5	179	344	4.5	101	76	2452143
TREL17-160-090	160×90	SDR17	9.5	177	343	5.4	100	80	2452144
TREL17-160-110	160×110	SDR17	9.5	200	394	6.6	100	86	2452145
TREL17-180-090	180×90	SDR17	10.7	200	420	5.4	136	97	2452146
TREL17-180-110	180x110	SDR17	10.7	230	460	6.6	117	98	2453155
TREL17-180-160	180×160	SDR17	10.7	204	412	9.5	105	94	2452147
TREL17-200-063	200×63	SDR17	11.9	225	550	3.8	134	80	2452148
TREL17-200-090	200×90	SDR17	11.9	225	550	5.4	134	95	2452149
TREL17-200-110	200×110	SDR17	11.9	240	550	6.6	134	103	2452167
TREL17-200-125	200×125	SDR17	11.9	245	550	7.4	134	110	2452151
TREL17-200-160	200×160	SDR17	11.9	270	550	9.5	134	114	2452152

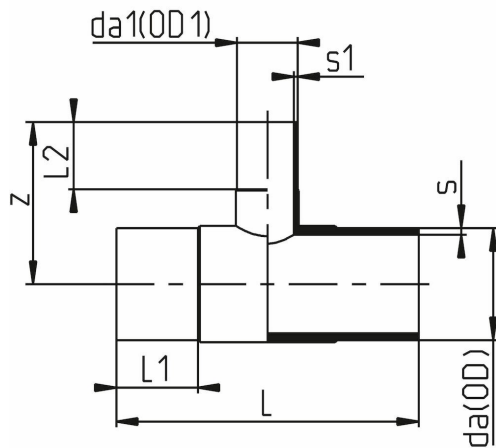
Med forbehold om konstruksjonsendringer og tekniske endringer. Kan endres uten varsel

#### GPA Flowsystem A/S

Regnbueveien 9  
NO-1405 Langhus  
+47 (0)64-85 68 00  
info@gpa.no  
gpa.no

# TREL17 - T-rør redusert lang SDR17

## Teknisk spesifikasjon



Artikkelnr	da*da1	SDR	s	z	L	s1	L1	L2	NRF
TREL17-225-063	225x63	SDR17	13.4	245	524	5.8	130	68	
TREL17-225-075	225x75	SDR17	13.4	226	440	4.5	120	75	2452153
TREL17-225-090	225x90	SDR17	13.4	224	440	5.4	120	79	2452154
TREL17-225-110	225x110	SDR17	13.4	226	439	6.6	120	85	2452155
TREL17-225-160	225x160	SDR17	13.4	246	486	9.5	120	98	2452156
TREL17-225-180	225x180	SDR17	13.4	280	554	10.7	132	135	2452157
TREL17-250-110	250x110	SDR17	14.8	245	625	6.6	148	86	2453156
TREL17-250-160	250x160	SDR17	14.8	270	625	9.5	148	100	2453157
TREL17-250-200	250x200	SDR17	14.8	290	625	11.9	148	116	2453158
TREL17-280-110	280x110	SDR17	16.6	326	653	6.6	126		2429618
TREL17-280-160	280x160	SDR17	16.6	280	642	9.5	146	118	
TREL17-315-090	315x90	SDR17	18.7	290	545	5.4	170	90	2453159

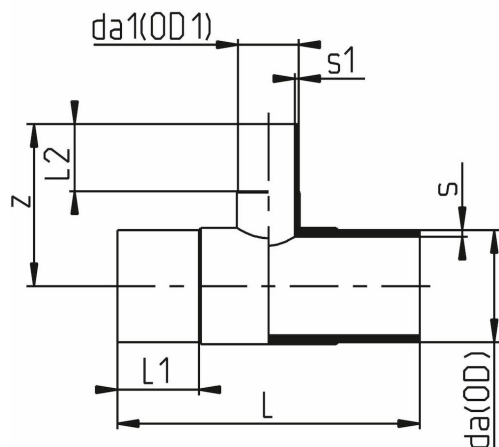
Med forbehold om konstruksjonsendringer og tekniske endringer. Kan endres uten varsel

### GPA Flowsystem A/S

Regnbueveien 9  
NO-1405 Langhus  
+47 (0)64-85 68 00  
info@gpa.no  
gpa.no

## TREL17 - T-rør redusert lang SDR17

### Teknisk spesifikasjon



Artikkelnr	da*da1	SDR	s	z	L	s1	L1	L2	NRF
TREL17-315-110	315×110	SDR17	18.7	290	546	6.6	170	100	2452158
TREL17-315-160	315×160	SDR17	18.7	310	575	9.5	170	120	2452159
TREL17-315-200	315×200	SDR17	18.7	331	640	11.9	170	129.5	2453161
TREL17-315-225	315×225	SDR17	18.7	335	638	13.4	170	145	2452168
TREL17-315-250	315×250	SDR17	18.7	333	670	14.8	170	150	2452161
TREL17-RC-063-050	63×50	SDR17	3.8	100	213	3	60	56	
TREL17-RC-075-050	75×50	SDR17	4.5	111	260	3	72.5	56	
TREL17-RC-075-063	75×63	SDR17	4.5	117	255	3.8	70	63	
TREL17-RC-090-063	90×63	SDR17	5.4	137	264	3.8	79	66	
TREL17-RC-090-075	90×75	SDR17	5.4	138	272	4.5	73	68	
TREL17-RC-110-063	110×63	SDR17	6.6	156.5	305	3.8	86.5	65	
TREL17-RC-110-075	110×75	SDR17	6.6	152	307	4.5	83	68	

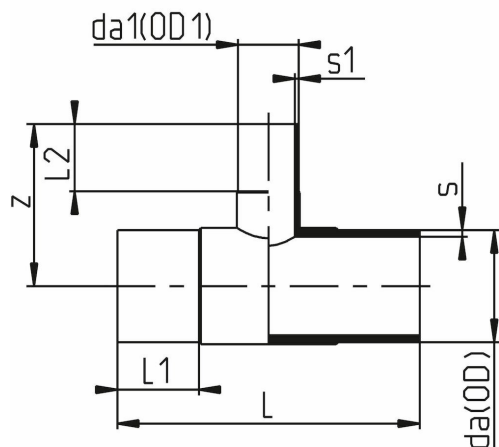
Med forbehold om konstruksjonsendringer og tekniske endringer. Kan endres uten varsel

#### GPA Flowsystem A/S

Regnbueveien 9  
NO-1405 Langhus  
+47 (0)64-85 68 00  
info@gpa.no  
gpa.no

## TREL17 - T-rør redusert lang SDR17

### Teknisk spesifikasjon



Artikkelnr	da*da1	SDR	s	z	L	s1	L1	L2	NRF
TREL17-RC-110-090	110×90	SDR17	6.6	155	312	5.4	84	79	
TREL17-RC-125-063	125×63	SDR17	7.4	170	350	3.8	110	70	
TREL17-RC-125-090	125×90	SDR17	7.4	170	348	5.4	109	83.5	
TREL17-RC-125-110	125×110	SDR17	7.4	167	340	6.6	90	83	
TREL17-RC-160-063	160×63	SDR17	9.5	172.5	340	3.8	97	67	
TREL17-RC-160-075	160×75	SDR17	9.5	179	344	4.5	101	76	
TREL17-RC-160-090	160×90	SDR17	9.5	177	343	5.4	100	80	
TREL17-RC-160-110	160×110	SDR17	9.5	200	394	6.6	100	86	
TREL17-RC-180-090	180×90	SDR17	10.7	200	420	5.4	136	97	
TREL17-RC-180-160	180×160	SDR17	10.7	204	412	9.5	105	94	
TREL17-RC-200-063	200×63	SDR17	11.9	225	550	3.8	134	80	
TREL17-RC-200-090	200×90	SDR17	11.9	225	550	5.4	134	95	

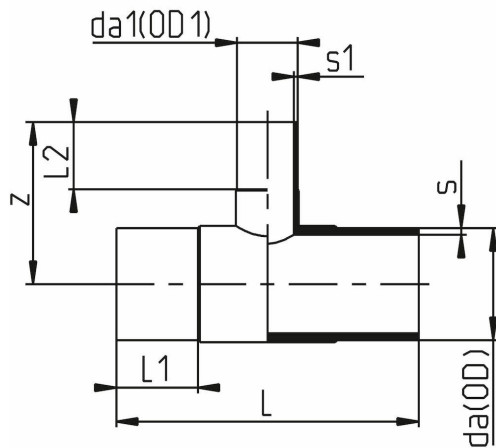
Med forbehold om konstruksjonsendringer og tekniske endringer. Kan endres uten varsel

#### GPA Flowsystem A/S

Regnbueveien 9  
NO-1405 Langhus  
+47 (0)64-85 68 00  
info@gpa.no  
gpa.no

## TREL17 - T-rør redusert lang SDR17

### Teknisk spesifisering



Artikkelnr	da*da1	SDR	s	z	L	s1	L1	L2	NRF
TREL17-RC-200-110	200×110	SDR17	11.9	240	550	6.6	134	103	
TREL17-RC-200-125	200×125	SDR17	11.9	245	550	7.4	134	110	
TREL17-RC-200-160	200×160	SDR17	11.9	270	550	9.5	134	114	
TREL17-RC-225-075	225×75	SDR17	13.4	226	440	4.5	120	75	
TREL17-RC-225-090	225×90	SDR17	13.4	224	440	5.4	120	79	
TREL17-RC-225-110	225×110	SDR17	13.4	226	439	6.6	120	85	
TREL17-RC-225-160	225×160	SDR17	13.4	246	486	9.5	120	98	
TREL17-RC-225-180	225×180	SDR17	13.4	280	554	10.7	132	135	
TREL17-RC-250-110	250×110	SDR17	14.8	245	625	6.6	148	86	
TREL17-RC-250-160	250×160	SDR17	14.8	270	625	9.5	148	100	
TREL17-RC-250-200	250×200	SDR17	14.8	290	625	11.9	148	116	
TREL17-RC-315-090	315×90	SDR17	18.7	290	545	5.4	170	90	

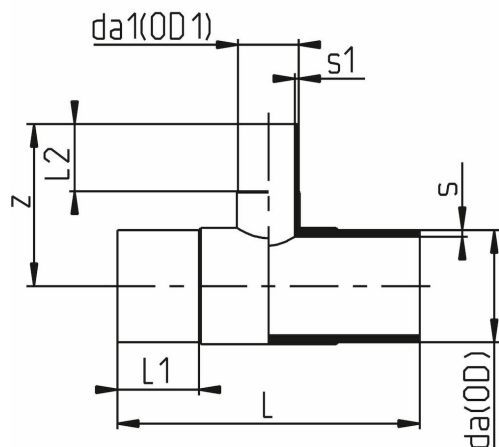
Med forbehold om konstruksjonsendringer og tekniske endringer. Kan endres uten varsel

### GPA Flowsystem A/S

Regnbueveien 9  
NO-1405 Langhus  
+47 (0)64-85 68 00  
info@gpa.no  
gpa.no

## TREL17 - T-rør redusert lang SDR17

### Teknisk spesifisering



Artikkelnr	da*da1	SDR	s	z	L	s1	L1	L2	NRF
TREL17-RC-315-110	315×110	SDR17	18.7	290	546	6.6	170	100	
TREL17-RC-315-160	315×160	SDR17	18.7	310	575	9.5	170	120	
TREL17-RC-315-200	315×200	SDR17	18.7	331	640	11.9	170	129.5	
TREL17-RC-315-225	315×225	SDR17	18.7	335	638	13.4	170	145	
TREL17-RC-315-250	315×250	SDR17	18.7	333	670	14.8	170	150	
TREL17-RC-355-160	355×160	SDR17	21.1	325	874	9.5	188	103	
TREL17-RC-355-200	355×200	SDR17	21.1	350	874	13.4	188	125	
TREL17-RC-355-250	355×250	SDR17	21.1	360	874	14.8	188	134	
TREL17-RC-400-110	400×110	SDR17	23.7	330	940	6.6	198	87	
TREL17-RC-400-160	400×160	SDR17	23.7	350	940	9.5	198	103	
TREL17-RC-400-200	400×200	SDR17	23.7	365	940	11.9	198	117	
TREL17-RC-400-225	400×225	SDR17	23.7	375	940	13.4	198	125	

Med forbehold om konstruksjonsendringer og tekniske endringer. Kan endres uten varsel

GPA Flowsystem A/S

Regnbueveien 9

NO-1405 Langhus

+47 (0)64-85 68 00

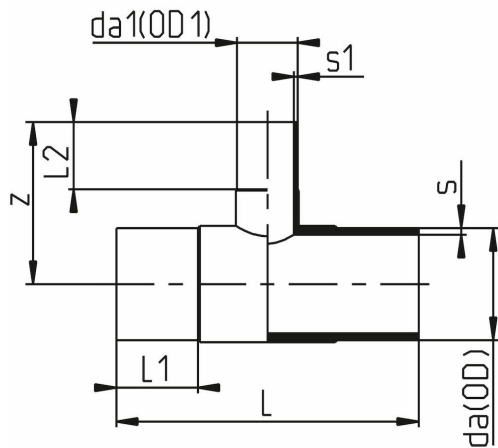
info@gpa.no

gpa.no



# TREL17 - T-rør redusert lang SDR17

## Teknisk spesifisering



Artikkelnr	da*da1	SDR	s	z	L	s1	L1	L2	NRF
TREL17-RC-400-315	400x315	SDR17	23.7	415	940	18.7	198	155	

Med forbehold om konstruksjonsendringer og tekniske endringer. Kan endres uten varsel

GPA Flowsystem A/S

Regnbueveien 9

NO-1405 Langhus

+47 (0)64-85 68 00

info@gpa.no

gpa.no