

UEL11 - Elektroanboring m/kniv og ventil

Beskrivelse

- PE100 Elektroanboring m/kniv og ventil
- Vann PN 16 SDR11
- Gass PN 10



Med forbehold om konstruksjonsendringer og tekniske endringer. Kan endres uten varsel

GPA Flowsystem A/S

Regnbueveien 9

NO-1405 Langhus

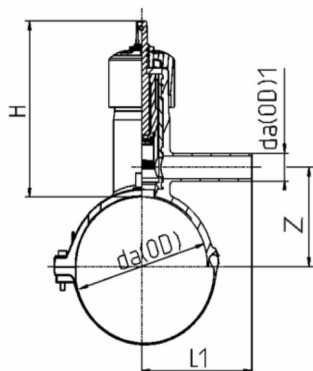
+47 (0)64-85 68 00

info@gpa.no

gpa.no

UEL11 - Elektroanboring m/kniv og ventil

Teknisk spesifikasjon



Artikkelnr	da(OD)	da1(OD1)	L1	H	Z	NRF
UEL-A 063-040	63	40	140	163	65.3	2454481
UEL-A 063-050	63	50	160.5	163	65.3	2454482
UEL-A 063-063	63	63	187	163	65.3	2454483
UEL-A 090-040	90	40	145	203	79	2454484
UEL-A 090-050	90	50	161	203	79	2454485
UEL-A 090-063	90	63	192	203	79	2454486
UEL-A 110-032	110	32	137	203	79	2454487
UEL-A 110-050	110	50	160	203	87	2454489
UEL-A 125-032	125	32	137	203	95.9	2454491
UEL-A 125-063	125	63	192	203	95.9	2452173
UEL-A 180-063	180	63	189	203	124	
UEL-A 225-040	225	40	147	203	147.6	

Med forbehold om konstruksjonsendringer og tekniske endringer. Kan endres uten varsel

GPA Flowsystem A/S

Regnbueveien 9

NO-1405 Langhus

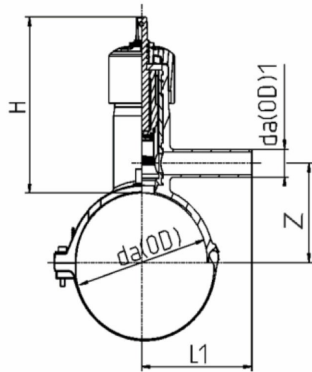
+47 (0)64-85 68 00

info@gpa.no

gpa.no

UEL11 - Elektroanboring m/kniv og ventil

Teknisk spesifikasjon



Artikkelnr	da(OD)	da1(OD1)	L1	H	Z	NRF
UEL-A 250-063	250	63	224.5	203	169.6	
UEL-A 200-040	200	40	146	203	134	
UEL-A 225-063	225	63	192	203	147.6	
UEL-A 180-050	180	50	161	203	124	
UEL-A 140-063	140	63	192	203	103.4	
UEL-A 160-040	160	40	147	203	113.2	
UEL-A 200-063	200	63	191	203	134	
UEL-A 180-040	180	40	147	203	124	
UEL-A 225-032	225	32	137	203	147.6	
UEL-A 315-063	315	63	192	203	203.6	
UEL-A 180-032	180	32	137	203	124	
UEL-A 200-032	200	32	137	203	134	

Med forbehold om konstruksjonsendringer og tekniske endringer. Kan endres uten varsel

GPA Flowsystem A/S

Regnbueveien 9

NO-1405 Langhus

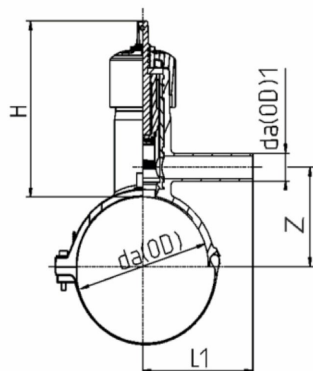
+47 (0)64-85 68 00

info@gpa.no

gpa.no

UEL11 - Elektroanboring m/kniv og ventil

Teknisk spesifikasjon



Artikkelnr	da(OD)	da1(OD1)	L1	H	Z	NRF
UEL-A 225-050	225	50	160	203	147.6	
UEL-A 200-050	200	50	159	203	134	
UEL-A 160-050	160	50	161	203	113.2	
UEL-A 160-032	160	32	137	203	113.2	
UEL-A 160-063	160	63	192	203	113.2	

Med forbehold om konstruksjonsendringer og tekniske endringer. Kan endres uten varsel

GPA Flowsystem A/S

Regnbueveien 9

NO-1405 Langhus

+47 (0)64-85 68 00

info@gpa.no

gpa.no