

UN82U - Union innv. lim/innv. gjenge

Beskrivelse

- PVC-unionkobling
- Innvendig lim/Innvendig gjenge
- EPDM o-ring
- PN 16 d16-d110



Med forbehold om konstruksjonsendringer og tekniske endringer. Kan endres uten varsel

GPA Flowsystem A/S

Regnbueveien 9

NO-1405 Langhus

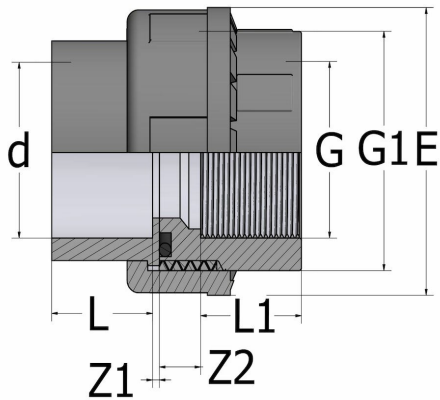
+47 (0)64-85 68 00

info@gpa.no

gpa.no

UN82U - Union innv. lim/innv. gjenge

Teknisk spesifikasjon



Artikkelnr	d×G	L	L1	Z1	Z2	G1	E	NRF
UN82U-016-R010	16x3/8"	14	11.4	3	12.6	3/4"	34	2439619
UN82U-020-R015	20x1/2"	16	15	3	11	1"	42	2439621
UN82U-025-R020	25x3/4"	19	16.3	3	12.7	1 1/4"	52	2439622
UN82U-032-R025	32x1"	22	19.1	3	12.9	1 1/2"	59	2439623
UN82U-040-R032	40x1 1/4"	26	21.4	3	16.6	2"	72	2439624
UN82U-050-R040	50x1 1/2"	31	21.4	3	23.6	2 1/4"	79	2439625
UN82U-063-R050	63x2"	38	25.7	3	30.3	2 3/4"	96	2439626
UN82U-075-R065	75×2 1/2"	44	30.2	3	31.8	3 1/2"	119	
UN82U-090-R080	90×3"	51	33.3	3	35.7	4"	134	
UN82U-110-R100	110×4"	61	39.3	3	39.7	5"	163	

Med forbehold om konstruksjonsendringer og tekniske endringer. Kan endres uten varsel

GPA Flowsystem A/S

Regnbueveien 9

NO-1405 Langhus

+47 (0)64-85 68 00

info@gpa.no

gpa.no