

VKDIA-E - Kulventil innv. lim EPDM

Beskrivelse

- ABS-kuleventil
- Innvendig lim
- EPDM
- PN 10



Med forbehold om konstruksjonsendringer og tekniske endringer. Kan endres uten varsel

GPA Flowsystem A/S

Regnbueveien 9

NO-1405 Langhus

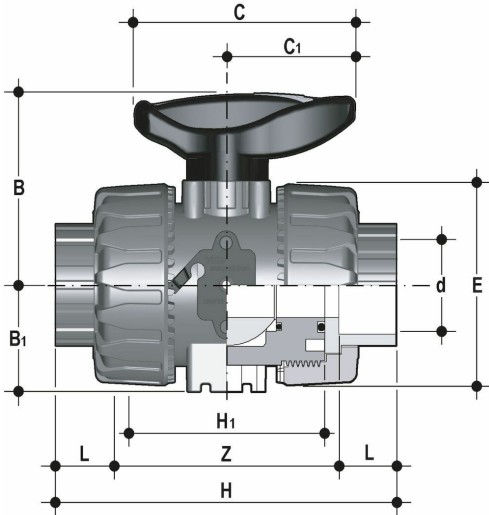
+47 (0)64-85 68 00

info@gpa.no

gpa.no

VKDIA-E - Kulventil innv. lim EPDM

Teknisk spesifikasjon



Artikkelnr	d	DN	L	Z	H	E	B	C
VKDIA-E-016	16	10	14	75	103	55	49	66
VKDIA-E-020	20	15	16	71	103	55	49	66
VKDIA-E-025	25	20	19	77	115	66	59	75
VKDIA-E-032	32	25	22	84	128	75	66	85
VKDIA-E-040	40	32	26	94	146	87	75	97
VKDIA-E-050	50	40	31	102	164	100	87	110
VKDIA-E-063	63	50	38	123	199	122	101	134
VKDIA-E-075	75	65	44	147	235	164	164	225
VKDIA-E-090	90	80	51	168	270	203	177	327
VKDIA-E-110	110	100	61	186	308	238	195	385

Med forbehold om konstruksjonsendringer og tekniske endringer. Kan endres uten varsel

GPA Flowsystem A/S

Regnbueveien 9

NO-1405 Langhus

+47 (0)64-85 68 00

info@gpa.no

gpa.no