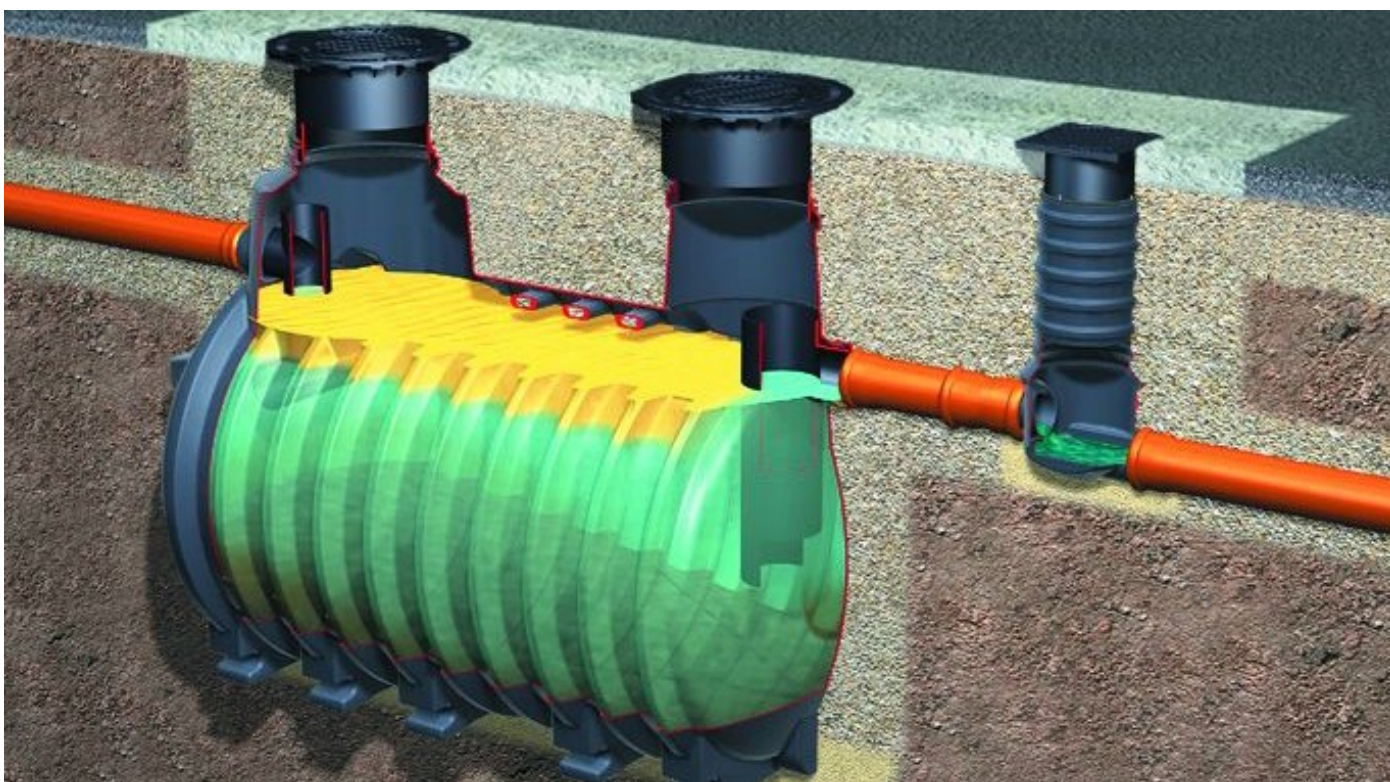


# Installation-, Drift-, och Underhållsinstruktioner

## KESSEL - Fettavskiljare Euro G NS7 - 35

- Certifierade enligt SS-EN 1825  
för markförläggning

KE-93007/120B, KE-93007/120D  
KE-93010/120B, KE-93010/120D  
KE-93015/120B, KE-93015/120D  
KE-93020/120B, KE-93020/120D  
KE-93925/120B, KE-93925/120D  
KE-93930/120B, KE-93930/120D  
KE-93935/120B, KE-93935/120D



Version 1.1, GUJGE

Securing  
your flow **GPA**

# Innehållsförteckning

|  |  |         |
|--|--|---------|
| <b>1. Säkerhetsåtgärder</b>                  |  | Sida 3  |
| <b>2. Allmänt</b>                            | 2.1 Användningsområden                       | Sida 4  |
|  | 2.2 Beskrivning av avskiljaren               | Sida 4  |
| <b>3. Transport och Lagring</b>              | 3.1 Transport                                | Sida 4  |
|  | 3.2 Lagring                                  | Sida 4  |
| <b>4. Installation</b>                       | 4.1 Installationskrav                        | Sida 5  |
|  | 4.2 Fyllnadsmaterial                         | Sida 5  |
|  | 4.3 Installationsschakt                      | Sida 5  |
|  | 4.4 Rotgenomträngning                        | Sida 6  |
|  | 4.5 Förläggning                              | Sida 6  |
|  | 4.6 Täthetstest                              | Sida 6  |
|  | 4.7 Förläggning med platsgjuten betongplatta | Sida 6  |
|  | 4.8 Förankring med markankare                | Sida 6  |
|  | 4.9 Installation i sluttning                 | Sida 6  |
|  | 4.10 Kringutrustning                         | Sida 7  |
|  | 4.11 Installationsbild / Ritning NS 7-20     | Sida 8  |
|  | 4.12 Installationsbild / Ritning NS 25-35    | Sida 9  |
| <b>5. Driftsättning</b>                      | 5.1 Förberedelser                            | Sida 10 |
|  | 5.2 Deltagare vid driftsättning              | Sida 10 |
| <b>6. Tömning</b>                            | 6.1 Tömningsintervall                        | Sida 10 |
|  | 6.2 Tömningsförfarande                       | Sida 10 |
| <b>7. Underhåll</b>                          |  | Sida 10 |
| <b>8. Reservdelar och tillbehör</b>          |  | Sida 10 |
| <b>9. Garanti</b>                            |  | Sida 13 |
| <b>10. Viktiga kontakter och information</b> |  | Sida 14 |
| <b>11. Avskiljarinformation</b>              |  | Sida 15 |

# 1. Säkerhetsåtgärder

## 1. Säkerhetsåtgärder

Bäste Kund,

Tack för att du valt en GPA produkt.

Innan Ni installerar och tar denna KESSEL avskiljare i bruk måste Ni noggrant läsa igenom och följa alla åtgärder och instruktioner som Installations-, Drifts- och Underhålls manualen innehåller.

Vid leveransen av avskiljare skall en noggrann inspektion av avskiljaren göras, för att vara säker på att inte några skador har uppstått under transporten. Om avskiljaren har skadats, följ instruktionerna enligt innehållsförteckningen under "Garanti" i denna manual.



Vid installation, drift, underhåll och reparation av denna enhet skall alla tillhöriga DIN / VDE / DVGW säkerhetsföreskrifter och olycksförhindrande informationer följas. Följ även de lokala säkerhetsföreskrifter och olycksförhindrande informationer som är fastställda i Ert område.

Observera att denna enhet är konstruerad för att mottaga avloppsvatten från kök med en maximal temperatur av 60°C (140°F). Temperaturer som är högre än 60°C kan skada enheten.



Rökning är inte tillåten i närheten av avskiljaren under drift, underhåll eller reparation av enheten beroende av möjlig förekomst av metan- / biogas.

Halka vid väta! Var försiktig i närheten av avskiljaren under tömning, rengöring och underhåll. Det kan vara ytterst halt i det omgivande området beroende på spillvatten / köksfett / slaktfett.

Regler för området kring avskiljaren:

- Inget tillträde till avskiljaren för icke auktoriserad personal
- Avloppsvattnet i fettavskiljaren kan innehålla bakterier. Efter att ha kommit i kontakt med avloppsvatten eller själva avskiljaren, är det viktigt att tvätta, rengöra och desinfektera all hud som har varit i beröring.

All personal som har något att göra med avskiljaren skall ha en grundläggande kunskap om ovanstående säkerhetsföreskrifter.

## 2. Allmänt

### 2.1 Användningsområde

Enligt DIN 4040 och SS-EN 1825, finns det krav på att en fettavskiljare installeras där vegetabilisk olja och fett från djur och växter kan spolras med avloppsvattnet ut i rörsystemen. Olja och fett kan orsaka allvarig skada i avloppsrörsystemet och enskilda och kommunala reningsverk.

### 2.2 Beskrivning av avskiljaren

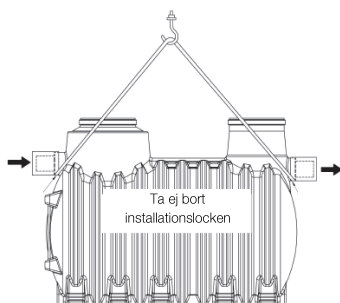
KESSEL Fettavskiljare Euro G har ett integrerat slamfång. Avskiljaren är tillverkad av polyeten (PE). Genom den släta vax liknande ytan på konstruktionsmaterialet Polyeten, är inte något ytterligare skydd nödvändigt. Avskiljaren är konstruerad för att installeras för markförläggning på ett fastställt djup (frostfritt) med ett för den beräknade belastningen avsett manhålslock (klass B eller D).

## 3. Transport och Lagring

### 3.1 Transport

Transport av Kessel fettavskiljare ska endast ske utav ackrediterad personal med rätt utbildning, kunskap och utrustning. Under transport ska tanken vara ordentligt fastspänd så den är säkrad från förflyttning. Den ska även skyddas mot andra vassa föremål som kan komma i kontakt med tanken under transport. Den ska spännas fast med spännband. Stålvajer eller kätting får ej användas för att fixera avskiljaren.

Vid lyft av tanken ska man använda spännband eller kraftigare tygband. När man lyfter ska man placera banden runt in- och utlopp, se bild nedan.



Lyft ej tanken i de små hålen mitt uppe på ryggen av avskiljaren, se bild nedan. Tanken får ej rullas eller släpas på marken.



Om gaffeltruck används för förflyttning, på- eller avlastning använder man de nedre uttagen på avskiljaren där man kan ned gafflarna klämma åt avskiljaren och lyfta på ett säkert vis, se bild nedan.



### 3.2 Lagring

I vissa fall behöver avskiljaren bli förvarad innan installation. Det är viktigt att tanken är placerad på ett plant underlag och att tanken är placerad på ett område där den är säker från påkörning eller kontakt med vassa föremål. Att förvara tanken utomhus är inte några problem.



## 4. Installation

KESSEL fettavskiljare levereras färdig för att installeras. Ifall avskiljaren består av mer än en tank, skall tankarna levereras på var sin pall. Montagematerial och tillbehör packas också på en separat pall. Vid vissa tillfällen kommer montagematerialet och tillbehören att placeras inuti en av tankarna. När leveransen anländer, skall omedelbart en inspektion av produkterna vidtas för att konstatera eventuella transportskador.

### 4.1 Installationskrav

Installation av en avskiljare får endast ske utav ackrediterad personal som är utbildade entreprenörer och som har rätt utrustning och maskiner för installation av en markförlagd tank.

Innan installation bör man undersöka markförhållandena och vilken nivå grundvattnet ligger på. Grundvattnets nivå får inte överstiga den nedre delen på avskiljarens utloppsror. Jordens markkvalitet och genomsläpning av vatten är viktigt att veta då grundvatten inte får stiga efter installationen av avskiljaren.

Avskiljare för markförläggning med placering under grundvattennivån kan levereras efter förfrågan.

Vilken typ av trafiklast som kommer att belasta avskiljaren är viktigt att fastställa då det skiljer sig mellan en klass B (12,5 ton) och en klass D (40 ton).

En avskiljare för markförläggning bör installeras utanför byggnaden, så nära som möjligt. Om den placeras för långt bort finns det risk för att rören innan avskiljaren sätts igen. Om nödvändigt kan man lägga en värmeslinga längs röret till inloppet om avskiljaren är placerad långt bort eller om frostfritt djup inte uppnåts. För att uppnå frostfritt djup är avskiljarna utrustade med teleskopiska förlängningshalsar som är skjutbara i höjdlid samt tiltbara upp till 5 grader. Om man behöver installera avskiljaren djupare än vad standard förlängningshals tillåter finns ytterligare förlängningshals som tillbehör. Beteckningarna klass B och klass D är inte låsbara enligt EN 124.

Avskiljare ska om möjligt placeras nära byggnaden eller området som den ska avskilja. De ska vara lätt åtkomliga och enkla att tömma och underhålla.

Användning av ventilerade eller icke låsbara beteckningar är förbjudet enligt Europanorm.

Pump eller pumpstation får inte installeras innan avskiljaren. Om detta är nödvändigt ska pumpstationen installeras efter avskiljaren.

För en säker drift av avskiljaren rekommenderas även installation av ett larm. Infästning och upphängning av larmet ska ske innan man fyller och sätter avskiljaren i drift.

Vätskenivån i en avskiljare är alltid högre än vattennivån i av-

loppsrören eller golvbrunnarna. Detta beror på att i en avskiljare finns resten som har lägre densitet än vatten och därför flyter ovanpå vattenytan.

### Observera:

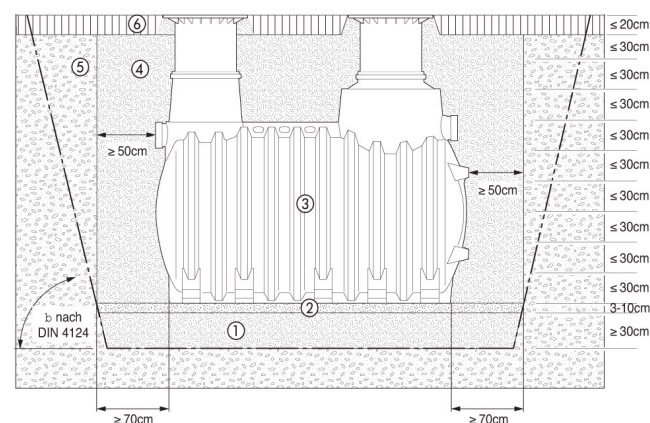
Väderförhållande eller nedkylning av avskiljaren kan påverka dess form och effekt. Vissa dimensioner eller mått kan påverkas jämfört med mått och storlekar i produktkatalogen. För installation rekommenderas att man mäter exakt mått på avskiljaren som ska grävas ner så in- och utlopp passar bra och att exakt höjd uppnås.

### 4.2 Fyllnadsmaterial

En installation av Kessel oljeavskiljare ska ske i grus eller sand. Schaktet får inte återfyllas med stora stenar eller vassa föremål som kan skada tanken.

- Återfyllnad: Icke-bindande material såsom grus eller sand 8/16
- Bädd: Grus eller sand

Vid återfyllnad ska man packa återfyllnadsmaterialet efter ca 30 cm. Se skiss nedan.



1. Markbädd under tank
2. Finare sandbädd
3. Avskiljare
4. Återfyllnadsmassor
5. Område utanför installationschakt
6. Köryta / färdig mark

### 4.3 Installationschakt

Schaktet ska minst vara 50 cm bredare än tanken på alla håll och återfyllas enligt skiss ovan. Under tanken läggs ett lager på ca 3-10 cm grus som packas hårt. Vid återfyllnad använder man grus som maximalt får vara av fraktion 8/16 mm. Efter 30 cm återfylld grus ska man packa materialet innan man fortsätter fylla schaktet.

## 4. Installation

### 4.4 Rotgenomträngning

Vid installation i gröna områden med träd och övrig växtlighet ska man förebygga rotgenomträngning och ta bort alla rötter som hotar att växa mot tanken.

### 4.5 Förläggning

1. Bottnen av schaktet i vilket avskiljaren skall förläggas måste vara plant och vågrät och underbyggt så att den kan bära den beräknade lasten av avskiljaren fylld med vatten.
2. Sänk ned avskiljaren i det förberedda schaktet. Säkerställ att avskiljaren vilar på det förutbestämde djupet. Fyll upp avskiljaren med vatten till utloppsroret.
3. Schaktet skall nu återfyllas med icke bindande material som sand eller grus. Återfyll endast tanken, fyll inte runt tankens överdelar. Återfyllnaden skall vara fast och hårdgjord i ökande nivåer (omkring 300 mm). Vid belastningsklass D (40.0 ton) skall avskiljartanken täckas med en platsgjutet stålärmerad betongplatta för tryckavlastning. Ytterligare information gällande belastningsklass D är tillgänglig från GPA.
4. Anslut in- och utlopp till avloppssystemet.
5. Inom en meter till avskiljarens inlopp får inga vertikala rör anslutas. Denna enmeterssektion (omedelbart före avskiljarens inlopp) fungerar som en flödesdämpande sektion och hindrar turbulens som kan ge oönskad syresättning och skumbildning i avskiljaren. Alla anslutningar från vertikala rör (utanför den enmeters långa flödesdämpande sektionen) skall anslutas till inloppsroret med två 45° rörböjar hellre än ett 90° skarpt vinklad böj.
6. Montera och justera avskiljarens överdelar till den önskade nivån och säkra med den medlevererade spänningen (spänningen skall vila på själva avskiljartanken). Finjustering av överdelarna kan göras genom justerskruvarna på klämringen.

### 4.6 Täthetstest

Innan området kring överdelarna helt återfylls, måste överdelarna och de gastäta tätningarna täthetstestas. För att utföra detta test, placera uppblåsbara avstängningsblåsor i in- och utlopp på avskiljaren och blås upp tills det blir helt tätt. Fyll återstoden av avskiljaren med färskvatten tills vattennivån är upp till toppen av överdelarna (där manhålslocket är placerat). Undersök skarvar och tätningar och konstatera att det inte finns några läckor. Ifall det inte finns några läckor, kan de uppblåsbara avstängningsblåsorna tas bort och området kring överdelen kan återfyllas och hårdgöras.

### Observera

När utloppet på avskiljaren installeras i en nivå under serviceledningen till avloppet, måste en pumpstation installeras (enligt DIN 1986 och EN1825). GPA kan tillhandahålla pumpstationer som är speciellt konstruerade för ändamålet.

### 4.7 Förankring med platsgjuten betongplatta

Vid platsgjutning av betongplatta för förankring av avskiljaren bör plattan vara minst 15 cm tjock. Avskiljaren ställs ovanpå plattan och förankras med band som fästes i betongen.

Vid ingjutning av nedre delen av avskiljaren ska plattan vara minst 20 cm tjock. Det är viktigt att armera ordentligt vid fötterna på avskiljaren som binder den till betongen. Ingjutning av avskiljarens nedre del är endast möjligt om avskiljaren är av liggande modell. Se illustrationsbild nedan.



### 4.8 Förankring med markankare

Om avskiljaren ska installeras i områden med hög grundvattennivå och där risk för uppflytning råder ska avskiljaren förankras. Med prefabricerade markankare i betong förankras avskiljaren vid nedsättning och installation i schaktet. Mellan markankaren och avskiljaren används rostfri stålvajer eller spännband. Separat ritning och produktblad erhålls mot förfrågan, kontakta GPA.

### 4.9 Installation i sluttning

Vid installation i sluttning måste hänsyn tas för de massor som trycker på tanken uppför sluttningen. Man ska om möjligt installera avskiljaren så den har en horisontell plan mark ovan tanken och om det finns stora massor i sluttningen ovanför ska man gjuta en stödvägg innan avskiljaren.

## 4. Installation

KESSEL Fettavskiljare Euro G är konstruerad för installation där spridning av odör vid tömning, rengöring eller underhåll av avskiljaren samt där tillgängligheten för tömningsslangen från tömningsfordonet inte orsakar något problem.

### 4.10 Kringutrustning

#### Beteckning Klass D

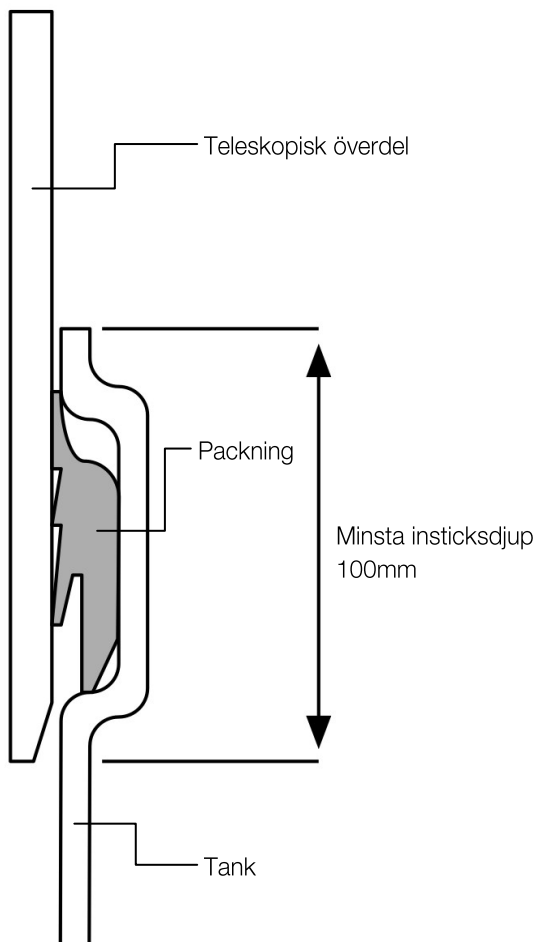
Om avskiljaren är utrustad med en klass D (40ton) beteckning ska en tryckutjämningsplatta gjutas. Denna ska minst vara 18cm tjock. Separat ritning på plattan kan erhållas mot förfrågan.

#### Pumpstation

Om avskiljaren installeras så pass lågt så självfall inte kan utnyttjas, skall en pumpstation installeras nedströms enligt DIN 1986 och SS-EN 1825 om inte lokala reglementen säger annat.

#### Beteckningspackning DN600

För in beteckningspackningen i skåran på insidan av avskiljarens manhål och smörj den väl på insidan. Montera sedan teleskopbeteckningen enligt skissen nedan.

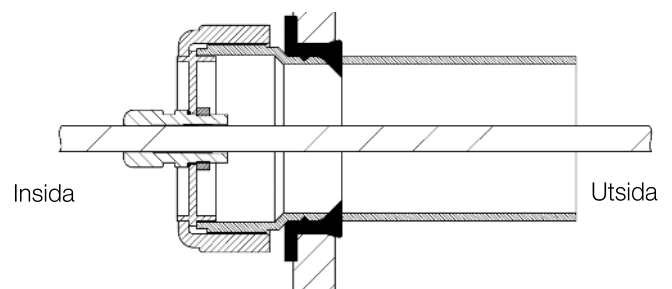


#### Ventilation

Enligt SS-EN 1825-2 skall fettavskiljare samt in-och utloppsrör vara korrekt ventilerade. Inloppsröret till en fettavskiljare bör direkt ventileras till taket av byggnaden. Ett ytterligare ventilationsrör bör installeras nära inloppet till avskiljaren om inloppsröret är längre än 10 meter.

#### Larm och SonicControl

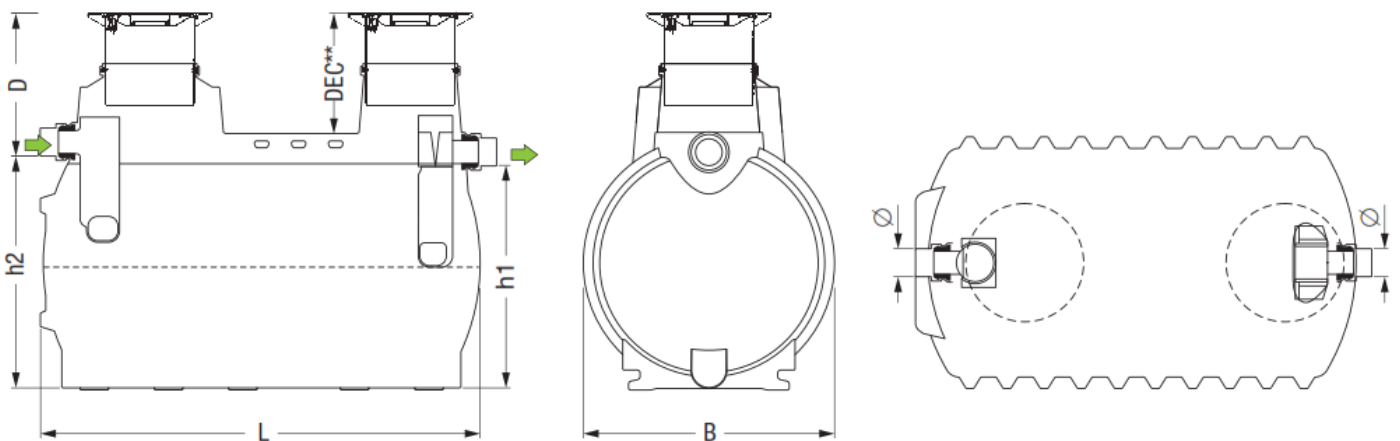
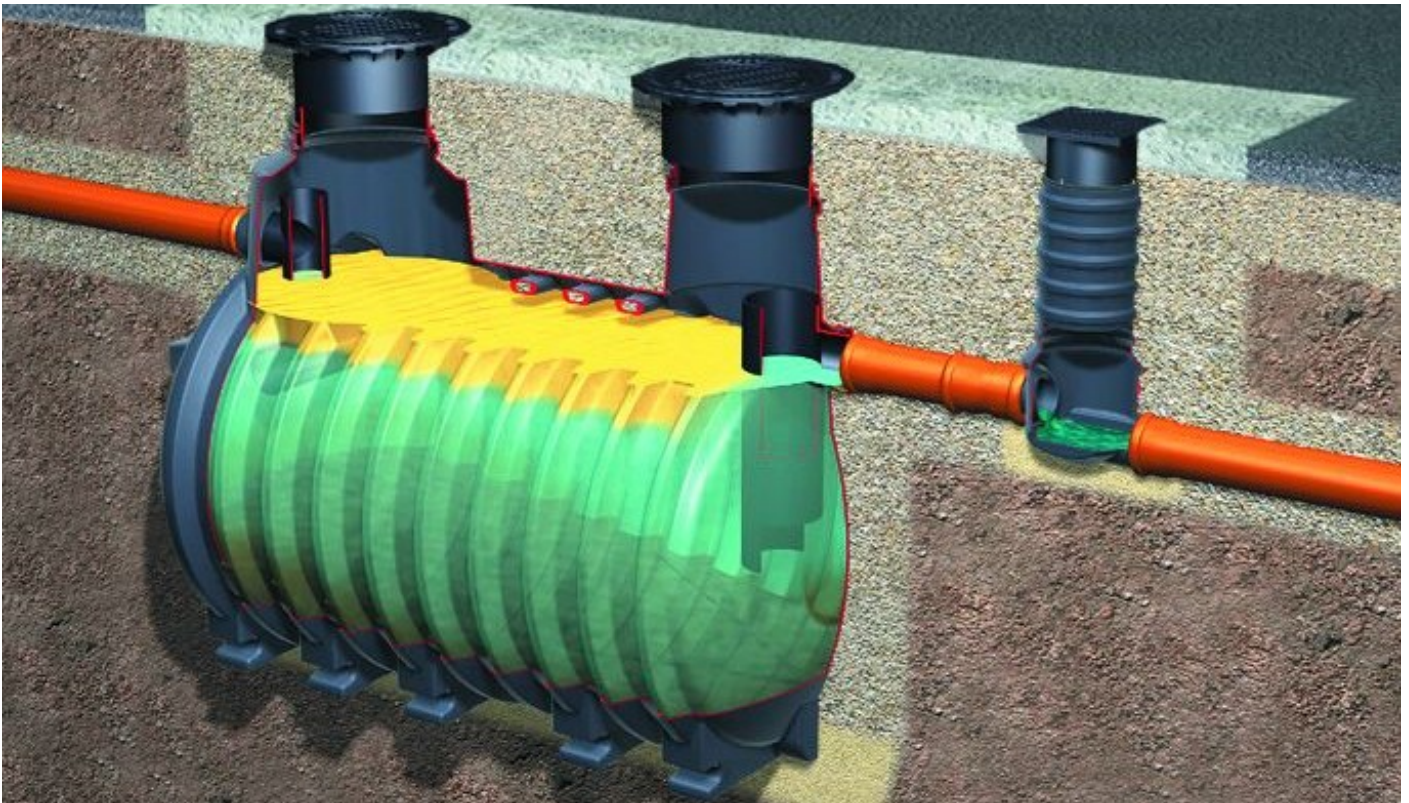
Om ett avskiljarlarm eller en SonicControl-larmutrustning ska installeras i efterhand så bör en rörledning d50 dras från avskiljaren till kontrollenheten för larmet dras. Se till så att detta rör lutar mot avskiljaren så att eventuell kondens kan rinna tillbaka mot avskiljaren. Anslut sedan en vattentät kabelgenomföring (tillbehör) till avskiljaren enligt skissen nedan.





## 4. Installation

### 4.11 Installationsbild / Ritning NS 7-20

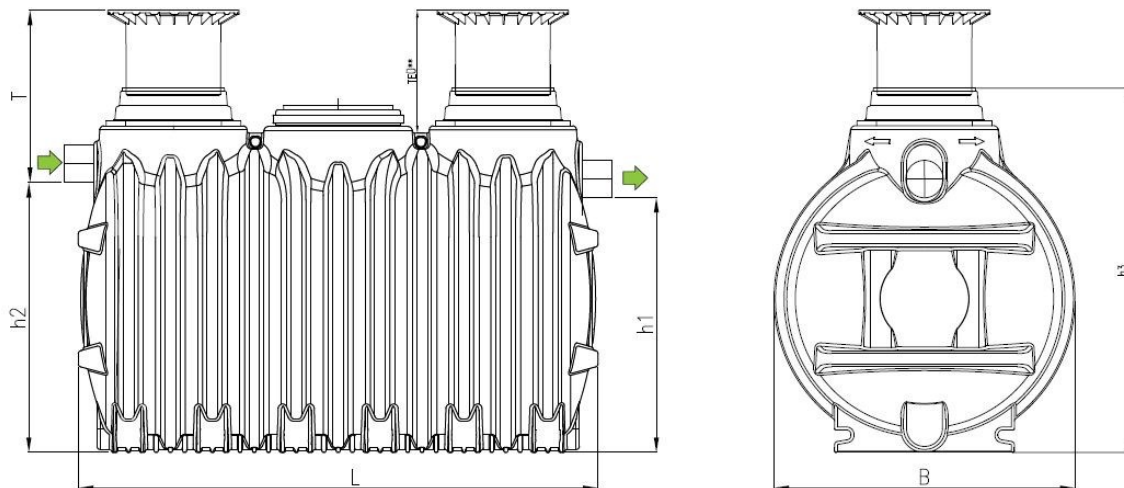
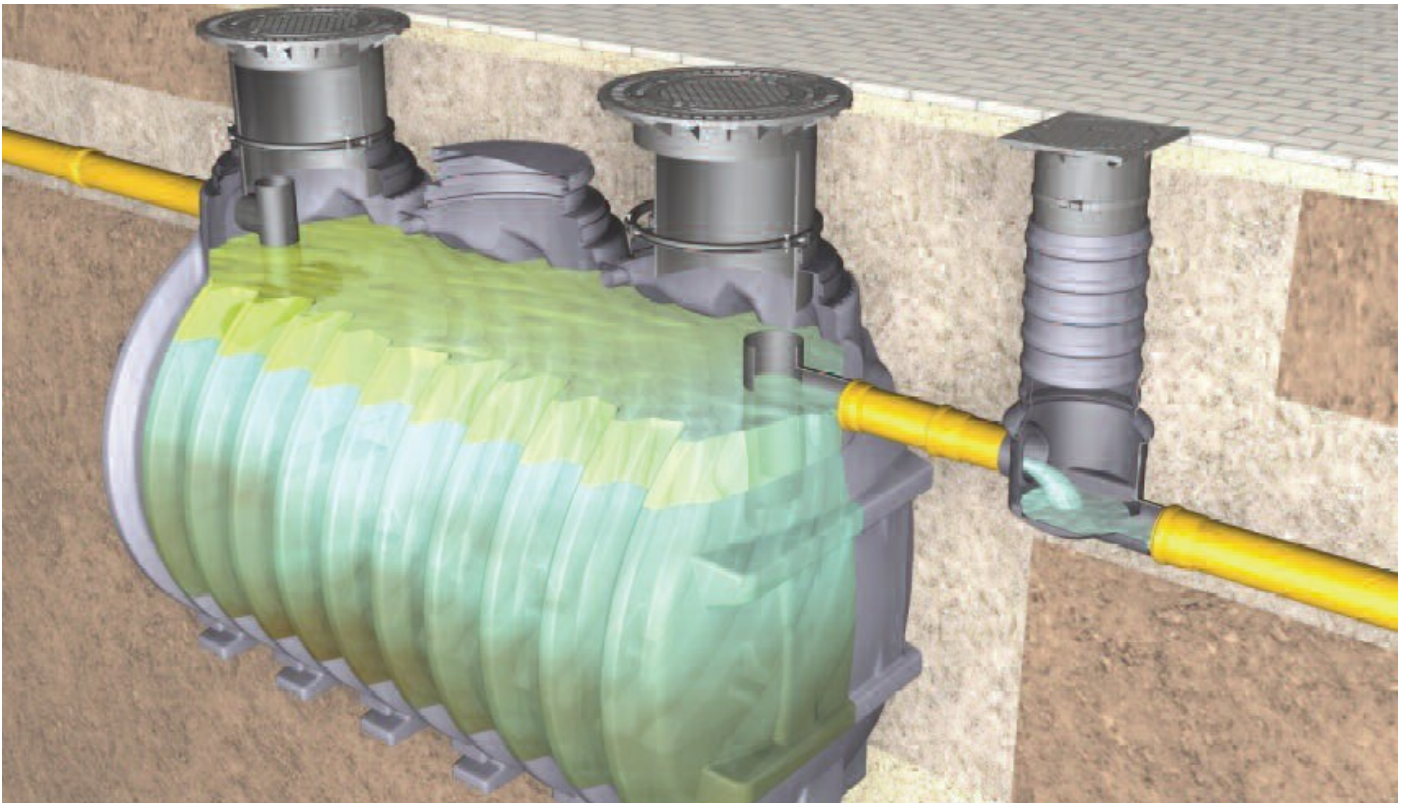


| NS | Ø   | L    | B    | h1   | h2   | D        | Slamfång | Avskiljn. volym | Fettlagring |
|----|-----|------|------|------|------|----------|----------|-----------------|-------------|
| 7  | 160 | 2080 | 1200 | 1030 | 1100 | 760-1260 | 700      | 1100            | 280         |
| 10 | 160 | 2860 | 1200 | 1030 | 1100 | 760-1260 | 1000     | 1600            | 400         |
| 15 | 200 | 2300 | 1760 | 1560 | 1630 | 760-1260 | 1500     | 2800            | 600         |
| 20 | 200 | 3060 | 1760 | 1560 | 1630 | 760-1260 | 2000     | 3800            | 800         |



# 4. Installation

## 4.12 Installationsbild / Ritning NS 25-35



| NS | Ø   | L    | B    | h1   | h2   | h3   | T        | Slamfång | Avskiljn. volym | Fettlagring |
|----|-----|------|------|------|------|------|----------|----------|-----------------|-------------|
| 25 | 200 | 3470 | 2010 | 1550 | 1650 | 2430 | 880-1330 | 2500     | 5200            | 1700        |
| 30 | 250 | 3470 | 2010 | 1550 | 1650 | 2430 | 880-1330 | 3000     | 4700            | 1700        |
| 35 | 250 | 3470 | 2010 | 1700 | 1800 | 2430 | 730-1180 | 3500     | 4900            | 1700        |

## 5. Driftsättning

### 5.1 Förberedelser

Innan avskiljaren tas i bruk se till så att:

- Avskiljaren är helt rengjord, även in- och utlopp, och att avskiljarens innandöme är fritt från smuts och bråte.
- Den rengjorda avskiljaren är helt fylld med vatten upp till utloppet.

### 5.2 Driftsättning

Följande personal skall vara närvarande vid driftsättning:

- Representant för byggföretaget.
- Installatören som kommer att ha serviceansvar för avskilja-

ren.

- Fastighetseskötaren.
- Tömningsföretaget som kommer att ha hand om tömningen av avskiljaren.

Driftsättning:

- Avskiljaren skall inspekteras för vattentätthet.
- Innehållet i denna Installations, Drifts och Underhållsinstruktion skall genomläsas av de närvarande.
- Allt material skall överlämnas till ansvarig personal.

## 6. Tömning

Den första tömningen av avskiljarens innehåll skall göras inom 2 till 3 veckor efter driftsättningen.

### 6.1 Tömningsintervall

Det rekommenderas att både slamskiktet och fettskiktet i avskiljaren töms helt, att de rengörs och återfylls med rent vatten med fjortondagars intervaller eller åtminstone varje månad. För att en fettavskiljare skall fungera bra, så är det mycket viktigt att den töms efter regelmässiga intervaller som beskrivs enligt ovan. Beroende av detta, rekommenderas att ett behörigt tömningsföretag kontrakteras att sköta den schema-lagda tömningen vid tidpunkter då den starka odören inte vållar något problem.

### 6.2 Tömningsförfarande

- Ta bort manhålslocken.
- Sänk ned tömningsfordonets sugslang och töm hela innehållet i avskiljarkammaren.
- Rensa och rengör hela innandömet av kammaren. Avlägsna fettavlagringar och bråte.
- Återfyll avskiljaren med rent vatten.
- Rengör och återfetta alla tillgängliga tätningar. Byt tätningar vid behov.
- Återplacera manhålslocken och säkra med klämring och lås.

## 7. Underhåll

Avskiljarsystemet skall servas en gång per år av en kvalificerad serviceentreprenör.

Förutom tömningsåtgärder måste följande utföras:

- Kontrollera de inre väggarna i fettavskiljaren och genörfunktionskontroll på elektriska enheter.
- Uppgifter om resultaten och det arbete som utförs måste antecknas i loggen.

Om en pumpstation är installerad så skall den servas 2 gånger per år enligt respektive pumps manual.

Innan den initiala driftsättningen och sedan i intervaller om 5 år skall systemet kontrolleras så att det fungerar korrekt genom att följa en tömning och en rengöring.

Följande punkter ska kontrolleras och loggföras:

- Dimensioneringen av systemet.
- Reparationsbehov och lufttätthet.
- Status på de inre väggarna, de inre komponenterna och de elektriska komponenterna om de finns.
- Kontroll så att tömning och rengöring har gjorts och loggförts.
- Kontroll så att godkännanden, tillstånd, avloppsplan och manual är i sin ordning.

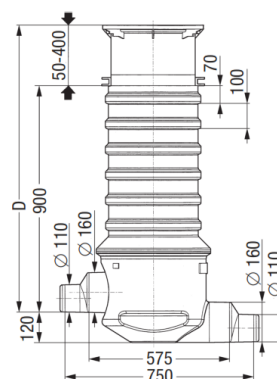
Efter inspektionen skall en rapport skrivas och alla eventuella åtgärds punkter skall antecknas. Dessa ska sedan åtgärdas utan dröjsmål.

## 8. Reservdelar och tillbehör

Provtagningsbrunn, Ø400, tillverkad av polyeten för avskiljarsystem, för markförlagd installation

För anslutning till utloppsroret på avskiljaren.

Inlopp och utlopp Ø110/160mm alternativt Ø 200mm i PE-HD. Provtagningsbrunnen har en teleskopisk övre sektion med klämring och klass B eller D gastät beteckning. Fallhöjd 120 mm (fallhöjd 160 mm på begäran).

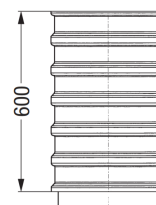


| Installationsdjup | Inlopp/Utlopp Ø | Artikelnummer Klass B | Artikelnummer Klass D |
|-------------------|-----------------|-----------------------|-----------------------|
| * 400-1300        | 110/160         | KE-915880B            | 915880D               |
| * 400-1300        | 200             | 915880B-200           | 915880D-200           |

\* Minimalt installationsdjup kan uppnås genom kapning

### Förlängningshals

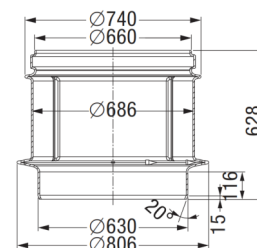
För djup installation. Höjden är max 600mm (kan reduceras).



| Modell                       | Artikelnummer |
|------------------------------|---------------|
| Förlängningshals, höjd 600mm | KE-915402     |

### Förlängningshals

För djup installation. Höjden är max 600mm respektive 1010mm (lägre/högre halsar finns på begäran). Inkl. packning.



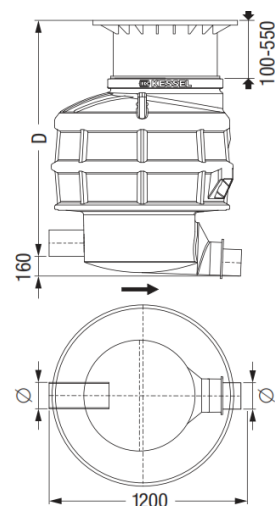
| Modell                        | Artikelnummer |
|-------------------------------|---------------|
| Förlängningshals, höjd 510mm  | KE-917406     |
| Förlängningshals, höjd 1010mm | KE-917407     |

## 8. Reservdelar och tillbehör

Provtagningsbrunn, Ø1000, tillverkad av polyeten för avskiljarsystem, för markförlagd installation

För anslutning till utloppsroret på avskiljaren.

Inlopp och utlopp Ø110/160mm alternativt Ø 200mm i PE-HD. Provtagningsbrunnen har en teleskopisk övre sektion med klämring och klass B eller D gastät beteckning. Fallhöjd 160 mm.



| Installationsdjup | Inlopp/Utlopp Ø | Tillhörande avskiljare | Artikelnummer Klass B | Artikelnummer Klass D |
|-------------------|-----------------|------------------------|-----------------------|-----------------------|
| 1180-1630         | 110             | NS1, 2 och 4           | 9151010B              | 9151010D              |
| 1180-1630         | 160             | NS7 och 10             | 9151015B              | 9151015D              |
| 1180-1630         | 200             | NS15, 20 och Special   | 9151020B              | 9151020D              |

Andra installationsdjup finns på begäran



## 9. Garanti

Ifall en KESSEL produkt är felaktig, har KESSEL förtur på att reparera eller byta ut produkten. Ifall produkten har ett kvarstående fel efter det andra försöket att reparera eller byta ut eller om det är ekonomiskt ofördelaktigt att reparera eller att byta ut produkten, har kunden rätt att avboka ordern / reducera kontrakt eller motsvarande betalning.

KESSEL måste skriftligen informeras vid en fel på en levererad produkt. I det fall felet inte är synligt eller svårt att upptäcka, måste KESSEL omedelbart skriftligen informeras om felet så snart det är upptäckt. Ifall produkten är reparerad eller utbytt, skall den nyligen reparerade eller utbytta produkten förses med en identisk garanti som originalprodukten (felaktige) hade.

Termen felaktig refererar endast till produkten eller delen som är i behov av att repareras eller bytas ut och inte nödvändigtvis hela produkten som skall bytas.

KESSEL produkterna har en garantitid på 24 månader.

Denna garantitid räknas från tidpunkten som produkten lämnar KESSEL för att levereras till kunden. Garantin omfattar endast nyproducerade produkter. Ytterligare information kan erhållas från sektion 377 och 378 i HGB.

Normalt slitage och förslitning på produkterna räknas inte som felaktigheter. Problem som uppstår på produkterna beroende av olämplig installation, hantering eller undermåligt underhåll är också felaktigheter som inte omfattas av garantin.

## 10. Viktiga kontakter och information

Dag / Tidpunkt

---

**Fastighetskötare**

---

Adress

---

Telefon / Mail

---

**Projektering**

---

Adress

---

Telefon / Mail

---

**Rörinstallatör**

---

Adress

---

Telefon / Mail

---

**Anläggningsansvarig**

---

Adress

---

Telefon / Mail

---

Övriga noteringar

---

---

Anläggningsansvarig var närvarande vid driftsättning av denna anläggning

Plats och Datum

---

# 11. Avskiljarinformation

Typ \_\_\_\_\_

Produktionsnummer / Produktionsår \_\_\_\_\_

Vikt \_\_\_\_\_

Längd x Bredd x Höjd \_\_\_\_\_

Slamfångsvolym \_\_\_\_\_

Fettlagringsvolym \_\_\_\_\_

Kontrollmärkt \_\_\_\_\_

Material \_\_\_\_\_

Tillbehör \_\_\_\_\_

Denna enhets vattentätethet har blivit testad som säkerhet för att kunna leverera produkten till installation

Datum \_\_\_\_\_

Namn testansvarig \_\_\_\_\_

» **För mer information**

Vill du veta mer om GPA och vad vi kan erbjuda, kontakta oss på tel 0431-44 58 00 eller [info@gpa.se](mailto:info@gpa.se)

**Det här är GPA**

GPA är en av Skandinaviens ledande leverantörer av rörsystem och komponenter i plast och metall för flödesteknik. Företaget som grundades 1982 finns representerat i Sverige, Norge och Danmark samt i England via systerbolaget IPS. När du väljer GPA och IPS som samarbetspartner står över 100 engagerade medarbetare till ditt förfogande. Du kan räkna med kvalitet hela vägen från första kontakten till den färdiga lösningen. Med vår hjälp tar du dig snabbt och smidigt från projektering till produktion.

Vi säkerställer helt enkelt flödet – att rätt produkt finns på rätt plats i rätt tid och att den fungerar på rätt sätt.

[www.gpa.se](http://www.gpa.se)

Securing  
your flow 

GPA Flowsystem AB, Brovägen 5, 266 75 Hjärnarp,  
Tel 0431-44 58 00, Fax 0431-45 46 66

[info@gpa.se](mailto:info@gpa.se), [www.gpa.se](http://www.gpa.se)