

## 1B10031 - Union rett utv. gjenge

### Beskrivelse

- Rett kobling PP
- Utvendig gjenge



Med forbehold om konstruksjonsendringer og tekniske endringer. Kan endres uten varsel

**GPA Flowsystem A/S**

Regnbueveien 9

NO-1405 Langhus

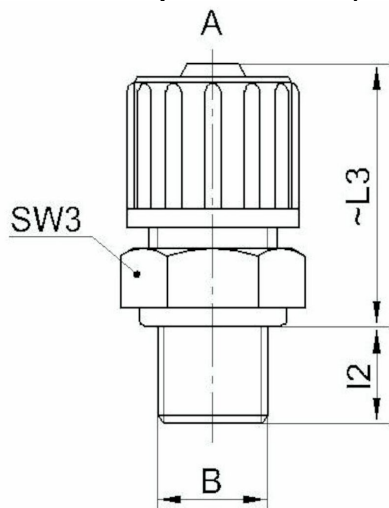
+47 (0)64-85 68 00

info@gpa.no

gpa.no

## 1B10031 - Union rett utv. gjenge

### Teknisk spesifikasjon



Artikkelnr	A	B	L3	L2	SW3
1B10031-1004-R06	10/4	1/8"	8	32.5	19
1B10031-1004-R08	10/4	1/4"	12	33	19
1B10031-1004-R10	10/4	3/8"	12	33.5	22
1B10031-1004-R15	10/4	1/2"	14	36	27
1B10031-1105-R06	11/5	1/8"	8	32.5	19
1B10031-1105-R08	11/5	1/4"	12	33	19
1B10031-1105-R10	11/5	3/8"	12	33.5	22
1B10031-1105-R15	11/5	1/2"	14	36	27
1B10031-1206-R06	12/6	1/8"	8	33.5	22
1B10031-1206-R08	12/6	1/4"	12	34	22
1B10031-1206-R10	12/6	3/8"	12	34.5	22
1B10031-1206-R15	12/6	1/2"	14	37	27

Med forbehold om konstruksjonsendringer og tekniske endringer. Kan endres uten varsel

### GPA Flowsystem A/S

Regnbueveien 9

NO-1405 Langhus

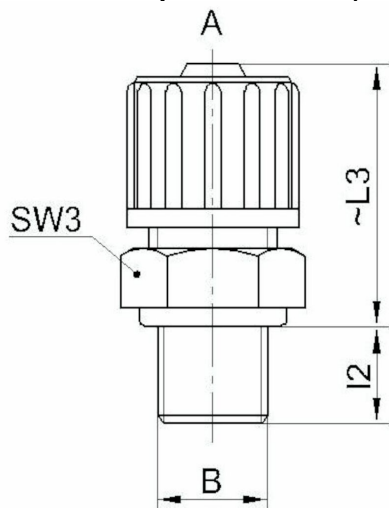
+47 (0)64-85 68 00

info@gpa.no

gpa.no

## 1B10031 - Union rett utv. gjenge

### Teknisk spesifikasjon



Artikkelnr	A	B	L3	L2	SW3
1B10031-1408-R08	14/8	1/4"	12	36	22
1B10031-1408-R10	14/8	3/8"	12	36.5	24
1B10031-1408-R15	14/8	1/2"	14	39	27
1B10031-1408-R20	14/8	3/4"	16	44	36
1B10031-1509-R08	15/9	1/4"	12	40	27
1B10031-1509-R10	15/9	3/8"	12	40.5	27
1B10031-1509-R15	15/9	1/2"	14	41	27
1B10031-1509-R20	15/9	3/4"	16	48	36
1B10031-1610-R08	16/10	1/4"	12	43	27
1B10031-1610-R10	16/10	3/8"	12	43.5	27
1B10031-1610-R15	16/10	1/2"	14	44	27
1B10031-1610-R20	16/10	3/4"	16	51	36

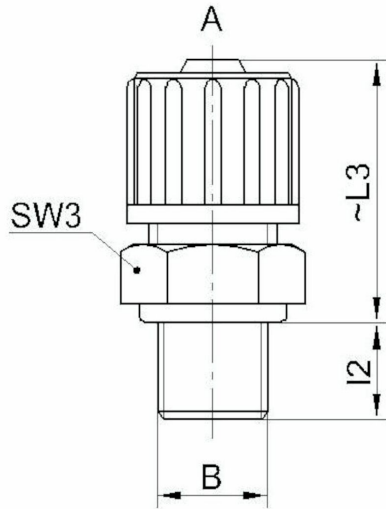
Med forbehold om konstruksjonsendringer og tekniske endringer. Kan endres uten varsel

#### GPA Flowsystem A/S

Regnbueveien 9  
NO-1405 Langhus  
+47 (0)64-85 68 00  
info@gpa.no  
gpa.no

## 1B10031 - Union rett utv. gjenge

### Teknisk spesifikasjon



Artikkelnr	A	B	L3	L2	SW3
1B10031-1812-R08	18/12	1/4"	12	46	27
1B10031-1812-R10	18/12	3/8"	12	46.5	27
1B10031-1812-R15	18/12	1/2"	14	47	27
1B10031-1812-R20	18/12	3/4"	16	54	36
1B10031-1913-R08	19/13	1/4"	12	43	27
1B10031-1913-R10	19/13	3/8"	12	43.5	27
1B10031-1913-R15	19/13	1/2"	14	44	27
1B10031-1913-R20	19/13	3/4"	16	51	36

Med forbehold om konstruksjonsendringer og tekniske endringer. Kan endres uten varsel

### GPA Flowsystem A/S

Regnbueveien 9  
NO-1405 Langhus  
+47 (0)64-85 68 00  
info@gpa.no  
gpa.no