

1B10041 - Union rett innv. gjenge

Beskrivelse

- Rett kobling PP
- Innvendig gjenge



Med forbehold om konstruksjonsendringer og tekniske endringer. Kan endres uten varsel

GPA Flowsystem A/S

Regnbueveien 9

NO-1405 Langhus

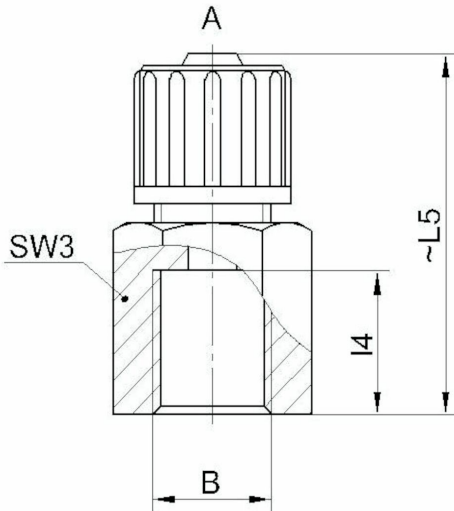
+47 (0)64-85 68 00

info@gpa.no

gpa.no

1B10041 - Union rett innv. gjenge

Teknisk spesifikasjon



Artikkelnr	A	B	L4	L5	SW3
1B10041-1004-R06	10/4	1/8"	10	37	19
1B10041-1004-R08	10/4	1/4"	15	42	19
1B10041-1004-R10	10/4	3/8"	15	42	22
1B10041-1004-R15	10/4	1/2"	16	44	27
1B10041-1105-R06	11/5	1/8"	10	37	19
1B10041-1105-R08	11/5	1/4"	15	42	19
1B10041-1105-R10	11/5	3/8"	15	42	22
1B10041-1105-R15	11/5	1/2"	16	45	27
1B10041-1206-R06	12/6	1/8"	10	38	22
1B10041-1206-R08	12/6	1/4"	15	44	22
1B10041-1206-R10	12/6	3/8"	15	44	22
1B10041-1206-R15	12/6	1/2"	16	46	27

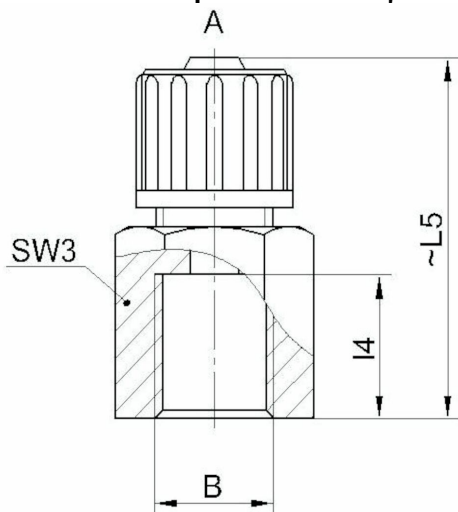
Med forbehold om konstruksjonsendringer og tekniske endringer. Kan endres uten varsel

GPA Flowsystem A/S

Regnbueveien 9
NO-1405 Langhus
+47 (0)64-85 68 00
info@gpa.no
gpa.no

1B10041 - Union rett innv. gjenge

Teknisk spesifikasjon



Artikkelnr	A	B	L4	L5	SW3
1B10041-1408-R08	14/8	1/4"	15	46	22
1B10041-1408-R10	14/8	3/8"	15	46	22
1B10041-1408-R15	14/8	1/2"	16	47	27
1B10041-1408-R20	14/8	3/4"	20	52	32
1B10041-1509-R08	15/9	1/4"	15	49	27
1B10041-1509-R10	15/9	3/8"	15	49	27
1B10041-1509-R15	15/9	1/2"	16	50	27
1B10041-1509-R20	15/9	3/4"	20	55	32
1B10041-1610-R08	16/10	1/4"	15	51	27
1B10041-1610-R10	16/10	3/8"	15	51	27
1B10041-1610-R15	16/10	1/2"	16	52	27
1B10041-1610-R20	16/10	3/4"	20	57	32

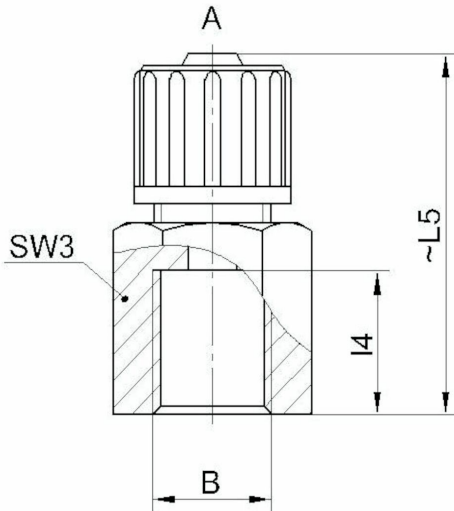
Med forbehold om konstruksjonsendringer og tekniske endringer. Kan endres uten varsel

GPA Flowsystem A/S

Regnbueveien 9
NO-1405 Langhus
+47 (0)64-85 68 00
info@gpa.no
gpa.no

1B10041 - Union rett innv. gjenge

Teknisk spesifikasjon



Artikkelnr	A	B	l4	L5	SW3
1B10041-1812-R08	18/12	1/4"	15	54	27
1B10041-1812-R10	18/12	3/8"	15	54	27
1B10041-1812-R15	18/12	1/2"	16	55	27
1B10041-1812-R20	18/12	3/4"	20	60	32
1B10041-1913-R08	19/13	1/4"	15	51	27
1B10041-1913-R10	19/13	3/8"	15	51	27
1B10041-1913-R15	19/13	1/2"	16	52	27
1B10041-1913-R20	19/13	3/4"	20	57	32

Med forbehold om konstruksjonsendringer og tekniske endringer. Kan endres uten varsel

GPA Flowsystem A/S

Regnbueveien 9

NO-1405 Langhus

+47 (0)64-85 68 00

info@gpa.no

gpa.no