

## 1DC20031 - Union albue utv. gjenge

### Beskrivelse

- PFA-albue Flaretek
- Slange - utv. gjenge BSP
- For NPT av type 1DC20032



Med forbehold om konstruksjonsendringer og tekniske endringer. Kan endres uten varsel

**GPA Flowsystem A/S**

Regnbueveien 9

NO-1405 Langhus

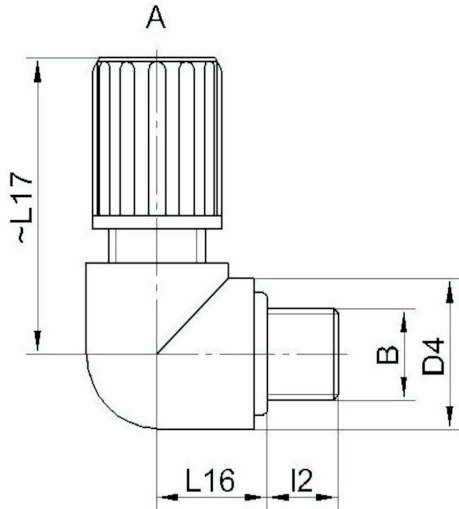
+47 (0)64-85 68 00

info@gpa.no

gpa.no

## 1DC20031 - Union albue utv. gjenge

### Teknisk spesifikasjon



Artikkelnr	A	B	L17	L16	L2	D4
1DC20031-Z08-R06	1/4"	1/8"	38	15	8	15
1DC20031-Z10-R08	3/8"	1/4"	44	18	12	20
1DC20031-Z10-R10	3/8"	3/8"	44	18	12	20
1DC20031-Z10-R15	3/8"	1/2"	47	18	14	25
1DC20031-Z15-R08	1/2"	1/4"	48	22	12	25
1DC20031-Z15-R10	1/2"	3/8"	48	22	12	25
1DC20031-Z15-R15	1/2"	1/2"	48	22	14	25
1DC20031-Z15-R20	1/2"	3/4"	52	25	16	30
1DC20031-Z20-R15	3/4"	1/2"	56	25	14	30
1DC20031-Z20-R20	3/4"	3/4"	56	25	16	30

Med forbehold om konstruksjonsendringer og tekniske endringer. Kan endres uten varsel

### GPA Flowsystem A/S

Regnbueveien 9  
NO-1405 Langhus  
+47 (0)64-85 68 00  
info@gpa.no  
gpa.no