

1F30031 - Union T-rør utv. gjenge

Beskrivelse

- T-slangekobling PVDF
- Slange/slange / utvendig gjenge



Med forbehold om konstruksjonsendringer og tekniske endringer. Kan endres uten varsel

GPA Flowsystem A/S

Regnbueveien 9

NO-1405 Langhus

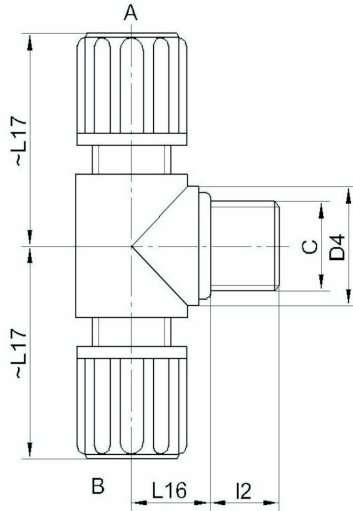
+47 (0)64-85 68 00

info@gpa.no

gpa.no

1F30031 - Union T-rør utv. gjenge

Teknisk spesifisering



Artikkelnr	A	B	C	L2	L16	L17	D4
1F30031-0604-R06	6/4	6/4	1/8"	8	12	26	12
1F30031-0604-R08	6/4	6/4	1/4"	12	15	27	15
1F30031-0604-R10	6/4	6/4	3/8"	12	15	29	20
1F30031-0604-R15	6/4	6/4	1/2"	14	20	32	25
1F30031-0806-R06	8/6	8/6	1/8"	8	12	31	15
1F30031-0806-R08	8/6	8/6	1/4"	12	15	31	15
1F30031-0806-R10	8/6	8/6	3/8"	12	15	33	20
1F30031-0806-R15	8/6	8/6	1/2"	14	20	36	25
1F30031-1006-R06	10/6	10/6	1/8"	8	18	36	20
1F30031-1006-R08	10/6	10/6	1/4"	12	18	36	20
1F30031-1006-R10	10/6	10/6	3/8"	12	18	36	20
1F30031-1006-R15	10/6	10/6	1/2"	14	20	39	25

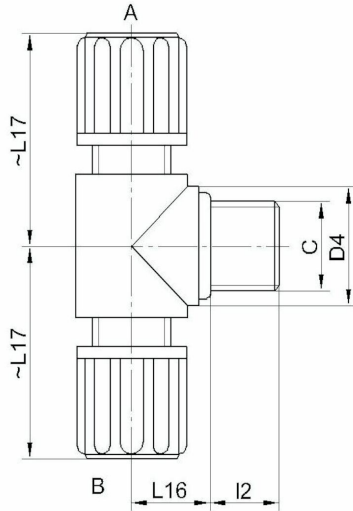
Med forbehold om konstruksjonsendringer og tekniske endringer. Kan endres uten varsel

GPA Flowsystem A/S

Regnbueveien 9
NO-1405 Langhus
+47 (0)64-85 68 00
info@gpa.no
gpa.no

1F30031 - Union T-rør utv. gjenge

Teknisk spesifisering



Artikkelnr	A	B	C	L2	L16	L17	D4
1F30031-1008-R06	10/8	10/8	1/8"	8	18	36	20
1F30031-1008-R08	10/8	10/8	1/4"	12	18	36	20
1F30031-1008-R10	10/8	10/8	3/8"	12	18	36	20
1F30031-1008-R15	10/8	10/8	1/2"	14	20	39	25
1F30031-1208-R06	12/8	12/8	1/8"	8	20	40	20
1F30031-1208-R08	12/8	12/8	1/4"	12	20	40	20
1F30031-1208-R10	12/8	12/8	3/8"	12	20	40	20
1F30031-1208-R15	12/8	12/8	1/2"	14	20	43	25
1F30031-1210-R06	12/10	12/10	1/8"	8	20	40	20
1F30031-1210-R08	12/10	12/10	1/4"	12	20	40	20
1F30031-1210-R10	12/10	12/10	3/8"	12	20	40	20
1F30031-1210-R15	12/10	12/10	1/2"	14	20	43	25

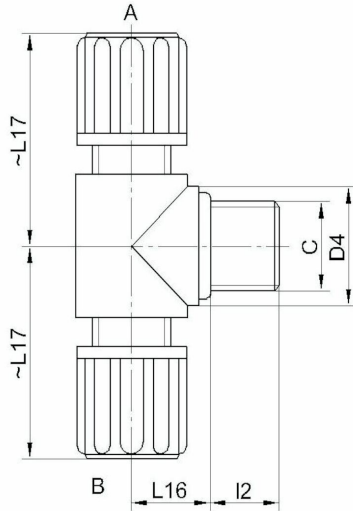
Med forbehold om konstruksjonsendringer og tekniske endringer. Kan endres uten varsel

GPA Flowsystem A/S

Regnbueveien 9
NO-1405 Langhus
+47 (0)64-85 68 00
info@gpa.no
gpa.no

1F30031 - Union T-rør utv. gjenge

Teknisk spesifikasjon



Artikkelnr	A	B	C	L2	L16	L17	D4
1F30031-1410-R08	14/10	14/10	1/4"	12	22	48	25
1F30031-1410-R10	14/10	14/10	3/8"	12	22	48	25
1F30031-1410-R15	14/10	14/10	1/2"	14	22	48	25
1F30031-1412-R08	14/12	14/12	1/4"	12	22	48	25
1F30031-1412-R10	14/12	14/12	3/8"	12	22	48	25
1F30031-1412-R15	14/12	14/12	1/2"	14	22	48	25

Med forbehold om konstruksjonsendringer og tekniske endringer. Kan endres uten varsel

GPA Flowsystem A/S

Regnbueveien 9

NO-1405 Langhus

+47 (0)64-85 68 00

info@gpa.no

gpa.no