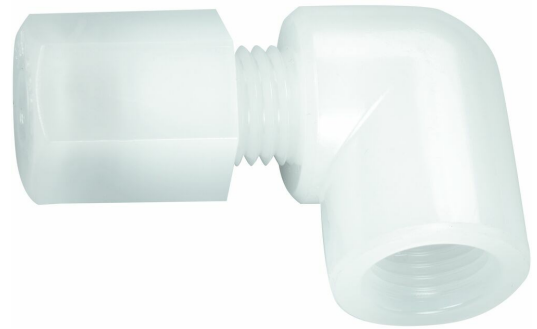


2F20041 - Union albue 90° innv. gjenge

Beskrivelse

- Albue kobling PVDF
- Rørtilkobling / innvendig gjenge



Med forbehold om konstruksjonsendringer og tekniske endringer. Kan endres uten varsel

GPA Flowsystem A/S

Regnbueveien 9

NO-1405 Langhus

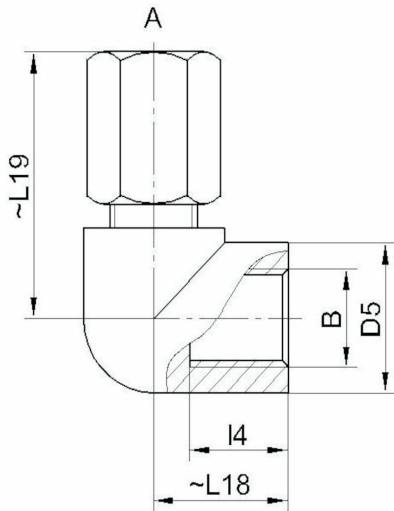
+47 (0)64-85 68 00

info@gpa.no

gpa.no

2F20041 - Union albue 90° innv. gjenge

Teknisk spesifikasjon



Artikkelnr	A	B	l4	L18	L19	D5
2F20041-04-R06	4	1/8"	10	17	26	13
2F20041-04-R08	4	1/4"	15	20	28	20
2F20041-04-R10	4	3/8"	15	20	28	20
2F20041-04-R15	4	1/2"	16	20	31	25
2F20041-06-R06	6	1/8"	10	17	36	15
2F20041-06-R08	6	1/4"	15	20	39	20
2F20041-06-R10	6	3/8"	15	20	42	25
2F20041-06-R15	6	1/2"	16	20	44	30
2F20041-08-R06	8	1/8"	10	17	36	15
2F20041-08-R08	8	1/4"	15	20	39	20
2F20041-08-R10	8	3/8"	15	20	42	25
2F20041-08-R15	8	1/2"	16	20	44	30

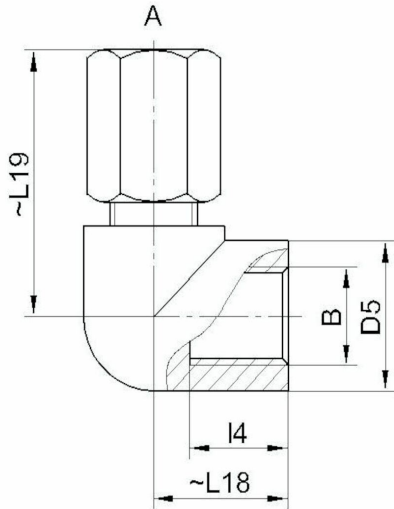
Med forbehold om konstruksjonsendringer og tekniske endringer. Kan endres uten varsel

GPA Flowsystem A/S

Regnbueveien 9
NO-1405 Langhus
+47 (0)64-85 68 00
info@gpa.no
gpa.no

2F20041 - Union albue 90° innv. gjenge

Teknisk spesifikasjon



Artikkelnr	A	B	l4	L18	L19	D5
2F20041-10-R06	10	1/8"	10	20	42	20
2F20041-10-R08	10	1/4"	15	25	42	20
2F20041-10-R10	10	3/8"	15	23	45	25
2F20041-10-R15	10	1/2"	16	23	47	30
2F20041-12-R06	12	1/8"	10	20	45	20
2F20041-12-R08	12	1/4"	15	25	45	20
2F20041-12-R10	12	3/8"	15	23	48	25
2F20041-12-R15	12	1/2"	16	23	50	30
2F20041-14-R06	14	1/8"	10	20	48	25
2F20041-14-R08	14	1/4"	15	23	48	25
2F20041-14-R10	14	3/8"	15	23	48	25
2F20041-14-R15	14	1/2"	16	23	50	30

Med forbehold om konstruksjonsendringer og tekniske endringer. Kan endres uten varsel

GPA Flowsystem A/S

Regnbueveien 9
NO-1405 Langhus
+47 (0)64-85 68 00
info@gpa.no
gpa.no