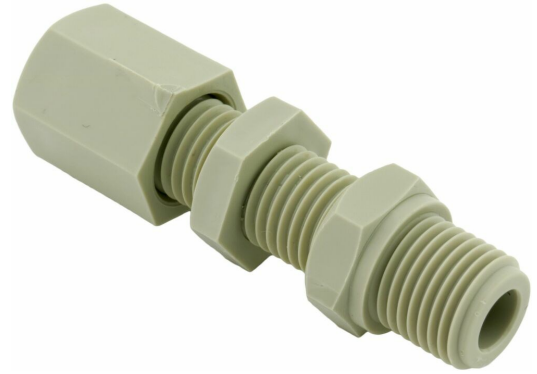


2P10131 - Union rett utv. gjenge tankgjennomføring

Beskrivelse

- Rett kobling PP
- Rør tilkobling/utvendig gjenge



Med forbehold om konstruksjonsendringer og tekniske endringer. Kan endres uten varsel

GPA Flowsystem A/S

Regnbueveien 9

NO-1405 Langhus

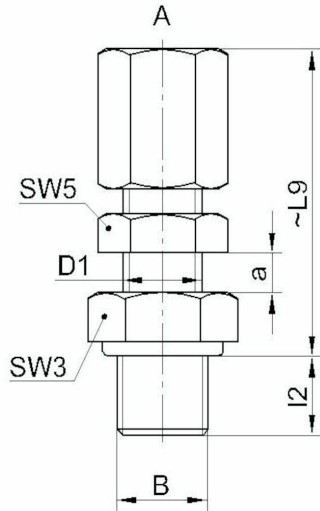
+47 (0)64-85 68 00

info@gpa.no

gpa.no

2P10131 - Union rett utv. gjenge tankgjennomføring

Teknisk spesifikasjon



Artikkelnr	A	B	L2	L9	SW3	SW5	D1	a
2P10131-04-R06	4	1/8"	8	35.5	14	14	8.5	9
2P10131-04-R08	4	1/4"	12	37	17	14	8.5	9
2P10131-04-R10	4	3/8"	12	38.5	22	14	8.5	9
2P10131-04-R15	4	1/2"	14	41	27	14	8.5	9
2P10131-06-R06	6	1/8"	8	48.5	14	17	12.5	9
2P10131-06-R08	6	1/4"	12	50	17	17	12.5	9
2P10131-06-R10	6	3/8"	12	51.5	22	17	12.5	9
2P10131-06-R15	6	1/2"	14	54	27	17	12.5	9
2P10131-08-R06	8	1/8"	8	50.5	19	19	14.5	9
2P10131-08-R08	8	1/4"	12	51	19	19	14.5	9
2P10131-08-R10	8	3/8"	12	51.5	22	19	14.5	9
2P10131-08-R15	8	1/2"	14	54	27	19	14.5	9

Med forbehold om konstruksjonsendringer og tekniske endringer. Kan endres uten varsel

GPA Flowsystem A/S

Regnbueveien 9

NO-1405 Langhus

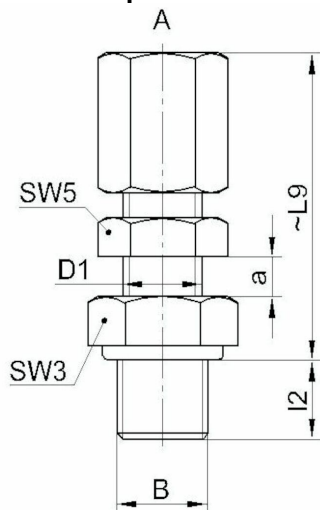
+47 (0)64-85 68 00

info@gpa.no

gpa.no

2P10131 - Union rett utv. gjenge tankgjennomføring

Teknisk spesifikasjon



Artikkelnr	A	B	L2	L9	SW3	SW5	D1	a
2P10131-10-R06	10	1/8"	8	55.5	19	22	16.5	10
2P10131-10-R08	10	1/4"	12	56	19	22	16.5	10
2P10131-10-R10	10	3/8"	12	56.5	22	22	16.5	10
2P10131-10-R15	10	1/2"	14	59	27	22	16.5	10
2P10131-12-R06	12	1/8"	8	61.5	22	24	18.5	12
2P10131-12-R08	12	1/4"	12	62	22	24	18.5	12
2P10131-12-R10	12	3/8"	12	63.5	22	24	18.5	12
2P10131-12-R15	12	1/2"	14	65	27	24	18.5	12
2P10131-14-R06	14	1/8"	8	67.5	27	27	22.5	14
2P10131-14-R08	14	1/4"	12	68	27	27	22.5	14
2P10131-14-R10	14	3/8"	12	68.8	27	27	22.5	14
2P10131-14-R15	14	1/2"	14	69	27	27	22.5	14

Med forbehold om konstruksjonsendringer og tekniske endringer. Kan endres uten varsel

GPA Flowsystem A/S

Regnbueveien 9
NO-1405 Langhus
+47 (0)64-85 68 00
info@gpa.no
gpa.no