

2P20031 - Union albue 90° utv. gjenge

Beskrivelse

- Albue kobling PP
- Rør-tilkobling /utvendig gjenge



Med forbehold om konstruksjonsendringer og tekniske endringer. Kan endres uten varsel

GPA Flowsystem A/S

Regnbueveien 9

NO-1405 Langhus

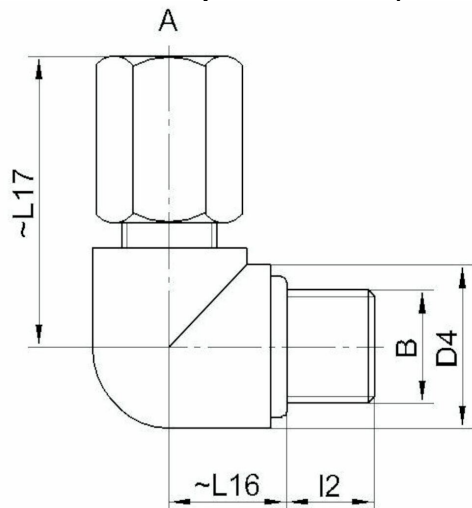
+47 (0)64-85 68 00

info@gpa.no

gpa.no

2P20031 - Union albue 90° utv. gjenge

Teknisk spesifikasjon



Artikkelnr	A	B	L2	L16	L17	D4
2P20031-04-R06	4	1/8"	8	12	26	13
2P20031-04-R08	4	1/4"	12	12	26	15
2P20031-04-R10	4	3/8"	12	15	28	20
2P20031-04-R15	4	1/2"	14	15	31	25
2P20031-06-R06	6	1/8"	8	15	36	15
2P20031-06-R08	6	1/4"	12	15	36	15
2P20031-06-R10	6	3/8"	12	15	39	20
2P20031-06-R15	6	1/2"	14	15	42	25
2P20031-08-R06	8	1/8"	8	16	36	15
2P20031-08-R08	8	1/4"	12	16	36	15
2P20031-08-R10	8	3/8"	12	16	39	20
2P20031-08-R15	8	1/2"	14	16	42	25

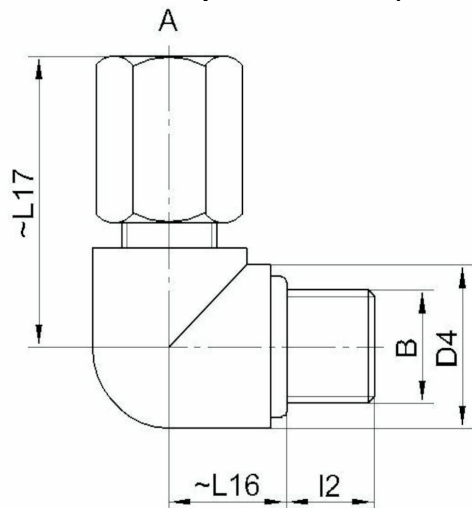
Med forbehold om konstruksjonsendringer og tekniske endringer. Kan endres uten varsel

GPA Flowsystem A/S

Regnbueveien 9
NO-1405 Langhus
+47 (0)64-85 68 00
info@gpa.no
gpa.no

2P20031 - Union albue 90° utv. gjenge

Teknisk spesifikasjon



Artikkelnr	A	B	L2	L16	L17	D4
2P20031-10-R06	10	1/8"	8	18	42	20
2P20031-10-R08	10	1/4"	12	18	42	20
2P20031-10-R10	10	3/8"	12	18	42	20
2P20031-10-R15	10	1/2"	14	18	45	25
2P20031-12-R06	12	1/8"	8	20	45	20
2P20031-12-R08	12	1/4"	12	20	45	20
2P20031-12-R10	12	3/8"	12	20	45	20
2P20031-12-R15	12	1/2"	14	20	48	25
2P20031-14-R06	14	1/8"	8	22	48	25
2P20031-14-R08	14	1/4"	12	22	48	25
2P20031-14-R10	14	3/8"	12	22	48	25
2P20031-14-R15	14	1/2"	14	22	48	25

Med forbehold om konstruksjonsendringer og tekniske endringer. Kan endres uten varsel

GPA Flowsystem A/S

Regnbueveien 9
NO-1405 Langhus
+47 (0)64-85 68 00
info@gpa.no
gpa.no