

4566 - Slangesokkel 90° redusert PPG

Beskrivelse

- PPG-slangesokkel i vinkel redusert
- PN 10



Med forbehold om konstruksjonsendringer og tekniske endringer. Kan endres uten varsel

GPA Flowsystem A/S

Regnbueveien 9

NO-1405 Langhus

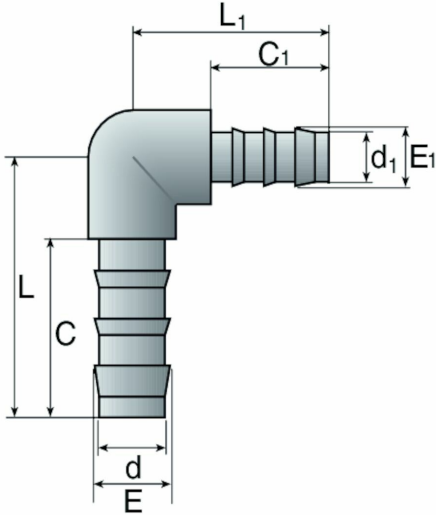
+47 (0)64-85 68 00

info@gpa.no

gpa.no

4566 - Slangesokkel 90° redusert PPG

Teknisk spesifikasjon



Artikkelnr	d
45661612	13
45662016	16
45662520	20

Med forbehold om konstruksjonsendringer og tekniske endringer. Kan endres uten varsel

GPA Flowsystem A/S

Regnbueveien 9

NO-1405 Langhus

+47 (0)64-85 68 00

info@gpa.no

gpa.no