

5PR - Tilbakeslagsventil

Beskrivelse

- PP-tilbakeslagsventil uten fjær
- 5PR010000 - Innvendig gjenge
- 5PR010030 - Innv./Utv. gjenge
- PN 10
- Åpningstrykk:
 - 1/4" 0,2-0,4 Bar
 - 1/2" 0,3-0,5 Bar



Med forbehold om konstruksjonsendringer og tekniske endringer. Kan endres uten varsel

GPA Flowsystem A/S

Regnbueveien 9

NO-1405 Langhus

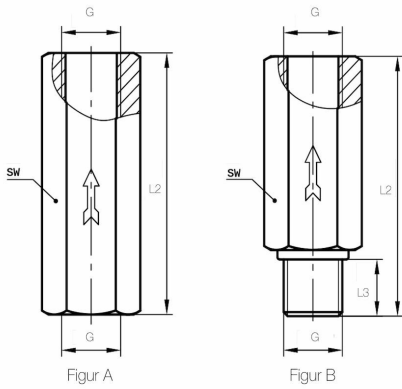
+47 (0)64-85 68 00

info@gpa.no

gpa.no

5PR - Tilbakeslagsventil

Teknisk spesifikasjon



Artikkelnr	G	L2	L3
5PR010000-R08	1/4"	55	
5PR010000-R15	1/2"	70	
5PR010030-R08	1/4"	45	12
5PR010030-R15	1/2"	70	14

Med forbehold om konstruksjonsendringer og tekniske endringer. Kan endres uten varsel

GPA Flowsystem A/S

Regnbueveien 9

NO-1405 Langhus

+47 (0)64-85 68 00

info@gpa.no

gpa.no