

GPL - Kuleventil

Beskrivelse

- PP-kuleventil
- Innvendig gjenge
- FPM-tetning
- PN10
- Pneumatiske og elektriske finnes ved forespørsel



Med forbehold om konstruksjonsendringer og tekniske endringer. Kan endres uten varsel

GPA Flowsystem A/S

Regnbueveien 9

NO-1405 Langhus

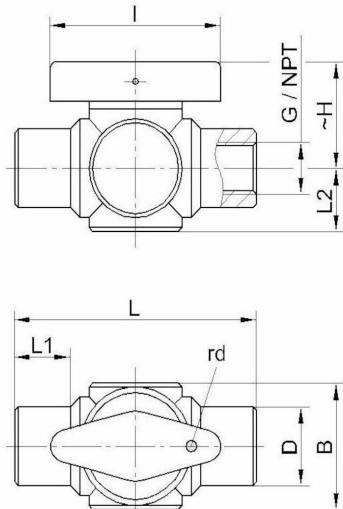
+47 (0)64-85 68 00

info@gpa.no

gpa.no

6PL - Kuleventil

Teknisk spesifikasjon



Artikkelnr	G	Ø
6PL070100-R06	1/8"	3
6PL070100-R08	1/4"	4
6PL070100-R15	1/2"	10
6PL073300-R06	1/8"	3
6PL073300-R08	1/4"	4
6PL073300-R15	1/2"	10
6PL073200-R06	1/8"	3
6PL073200-R08	1/4"	4
6PL073200-R15	1/2"	10
6PL074400-R06	1/8"	3
6PL074400-R08	1/4"	4
6PL074400-R15	1/2"	10
6PL075000-R06	1/8"	3
6PL075000-R08	1/4"	4

Med forbehold om konstruksjonsendringer og tekniske endringer. Kan endres uten varsel

GPA Flowsystem A/S

Regnbueveien 9

NO-1405 Langhus

+47 (0)64-85 68 00

info@gpa.no

gpa.no