

## AGFF - Slangesokkel 90° utv. gjenge

### Beskrivelse

- PVDF-slangesokkel i vinkel
- Utvendig gjenge.
- Innvendig slangedimensjon
- Innvendig gjenge ved forespørsel



Med forbehold om konstruksjonsendringer og tekniske endringer. Kan endres uten varsel

**GPA Flowsystem A/S**

Regnbueveien 9

NO-1405 Langhus

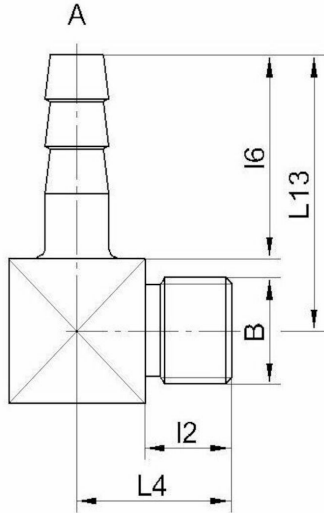
+47 (0)64-85 68 00

info@gpa.no

gpa.no

## AGFF - Slangesokkel 90° utv. gjenge

### Teknisk spesifikasjon



Artikkelnr	A	B	L2	L6	L4	L13
AGFF 004-R006	4	1/8"	8	21	21	30
AGFF 004-R008	4	1/4"	12	21	22	30
AGFF 004-R010	4	3/8"	12	21	27	33
AGFF 004-R015	4	1/2"	14	21	29	36
AGFF 006-R006	6	1/8"	8	23	23	32
AGFF 006-R008	6	1/4"	12	23	27	32
AGFF 006-R010	6	3/8"	12	23	27	35
AGFF 006-R015	6	1/2"	14	23	29	38
AGFF 008-R008	8	1/4"	12	23	27	32
AGFF 008-R010	8	3/8"	12	23	27	35
AGFF 008-R015	8	1/2"	14	23	31	38
AGFF 010-R008	10	1/4"	12	27	27	39

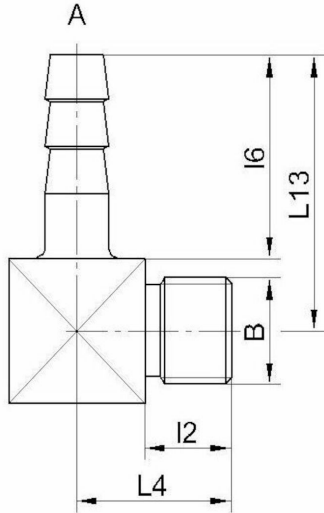
Med forbehold om konstruksjonsendringer og tekniske endringer. Kan endres uten varsel

### GPA Flowsystem A/S

Regnbueveien 9  
NO-1405 Langhus  
+47 (0)64-85 68 00  
info@gpa.no  
gpa.no

## AGFF - Slangesokkel 90° utv. gjenge

### Teknisk spesifikasjon



Artikkelnr	A	B	L2	L6	L4	L13
AGFF 010-R010	10	3/8"	12	27	29	42
AGFF 010-R015	10	1/2"	14	27	31	42
AGFF 012-R008	12	1/4"	12	31	29	46
AGFF 012-R010	12	3/8"	12	31	29	46
AGFF 012-R015	12	1/2"	14	31	31	46

Med forbehold om konstruksjonsendringer og tekniske endringer. Kan endres uten varsel

GPA Flowsystem A/S

Regnbueveien 9

NO-1405 Langhus

+47 (0)64-85 68 00

info@gpa.no

gpa.no