

BIA - Union

Beskrivelse

- ABS-unionskobling
- Innvendig lim
- EPDM O-ring
- PN 10
- VITON O-ring ved forspørsel .



Med forbehold om konstruksjonsendringer og tekniske endringer. Kan endres uten varsel

GPA Flowsystem A/S

Regnbueveien 9

NO-1405 Langhus

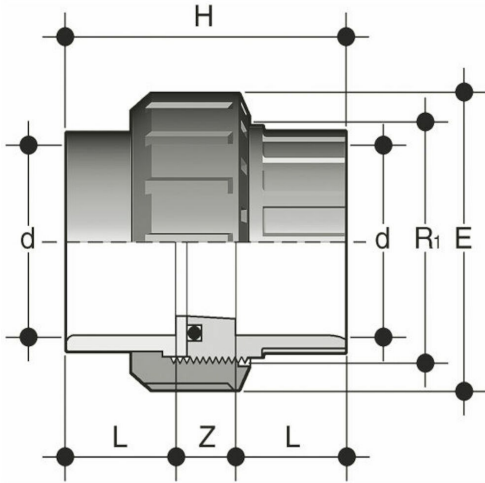
+47 (0)64-85 68 00

info@gpa.no

gpa.no

BIA - Union

Teknisk spesifikasjon



Artikkelnr	d	R1	H	L	Z	E
BIA016	16	3/4"	42	14	13	34
BIA020	20	1"	47	16	13	40
BIA025	25	1 1/4"	53	19	13	50
BIA032	32	1 1/2"	64	22	19	57
BIA040	40	2"	78	26	23	73
BIA050	50	2 1/4"	92	31	28	80
BIA063	63	2 3/4"	111	38	34	102
BIA075	75	3 1/2"	107	44	21	135
BIA090	90	4"	115	51	11	157
BIA110	110	5"	138	61	15	183

Med forbehold om konstruksjonsendringer og tekniske endringer. Kan endres uten varsel

GPA Flowsystem A/S

Regnbueveien 9

NO-1405 Langhus

+47 (0)64-85 68 00

info@gpa.no

gpa.no