

BIFEO - Union utv. sveis/innv. gjenge 304

Beskrivelse

- Union
- PE/rustfritt stål 1.4301 (AISI 304)
- Innvendig gjenge



Med forbehold om konstruksjonsendringer og tekniske endringer. Kan endres uten varsel

GPA Flowsystem A/S

Regnbueveien 9

NO-1405 Langhus

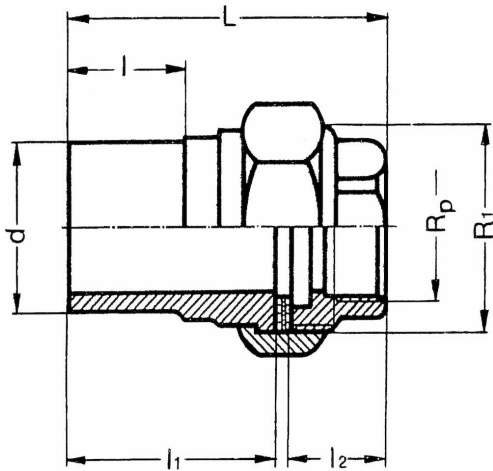
+47 (0)64-85 68 00

info@gpa.no

gpa.no

BIFEO - Union utv. sveis/innv. gjenge 304

Teknisk spesifikasjon



Artikkelnr	d	Rp	R1	L	l	l1	l2	NRF
BIFEO 025-R020	25	3/4	1 1/4	116	47	90	23	2453173
BIFEO 032-R025	32	1	1 1/2	124	50	95	26	2453174
BIFEO 040-R032	40	1 1/4	2	131	55	100	28	2453175
BIFEO 050-R040	50	1 1/2	2 1/4	142	61	110	29	2453176
BIFEO 063-R050	63	2	2 3/4	157	69	120	34	2453177
BIFEO 075-R065	75	2 1/2	3 1/2	179	76	130	46	2453178
BIFEO 090-R080	90	3	4	200	85	145	52	2453179
BIFEO 110-R100	110	4	5	218	95	155	60	2453181

Med forbehold om konstruksjonsendringer og tekniske endringer. Kan endres uten varsel

GPA Flowsystem A/S

Regnbueveien 9

NO-1405 Langhus

+47 (0)64-85 68 00

info@gpa.no

gpa.no