

BIFOC - Union innv. lim/innv. gjenge CPVC/messing

Beskrivelse

- CPVC messing-unionskobling
- Innvendig lim/Innvendig gjenge messing
- EPDM o-ring
- PN 16



Med forbehold om konstruksjonsendringer og tekniske endringer. Kan endres uten varsel

GPA Flowsystem A/S

Regnbueveien 9

NO-1405 Langhus

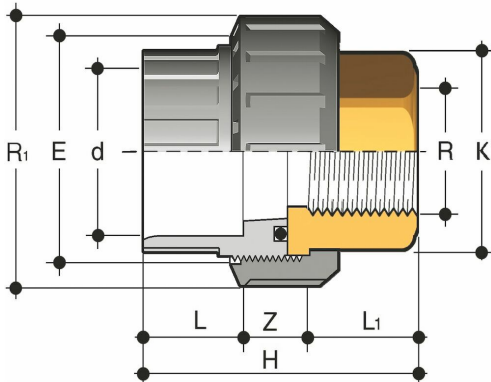
+47 (0)64-85 68 00

info@gpa.no

gpa.no

BIFOC - Union innv. lim/innv. gjenge CPVC/messing

Teknisk spesifikasjon



Artikkelnr	d x R	R1	L1	Z	L	H	K	E
BIFOC 016-R010	16x3/8"	3/4"	13.5	18	14	45.5	20	33
BIFOC 020-R015	20x1/2"	1"	16.5	16	16	48.5	25	41
BIFOC 025-R020	25x3/4"	1 1/4"	18.5	17	19	54.5	32	50
BIFOC 032-R025	32x1"	1 1/2"	19.5	18	22	59.5	38	58
BIFOC 040-R032	40x1 1/4"	2	21.5	21	26	68.5	48	72
BIFOC 050-R040	50x1 1/2"	2 1/4"	23	30.5	31	84.5	55	79
BIFOC 063-R050	63x2"	2 3/4"	27	29.5	38	94.5	69	98

Med forbehold om konstruksjonsendringer og tekniske endringer. Kan endres uten varsel

GPA Flowsystem A/S

Regnbueveien 9

NO-1405 Langhus

+47 (0)64-85 68 00

info@gpa.no

gpa.no