

## CFM - Endekappe innv. gjenge

### Beskrivelse

- PP-endekappe
- Innvendig gjenge



Med forbehold om konstruksjonsendringer og tekniske endringer. Kan endres uten varsel

**GPA Flowsystem A/S**

Regnbueveien 9

NO-1405 Langhus

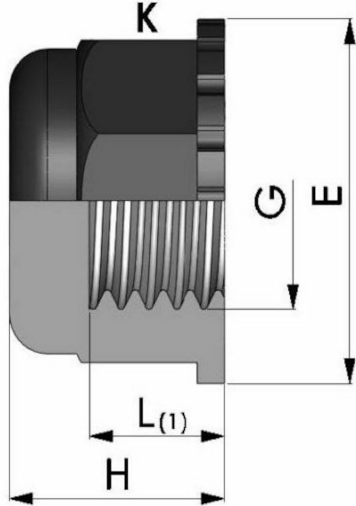
+47 (0)64-85 68 00

info@gpa.no

gpa.no

## CFM - Endekappe innv. gjenge

### Teknisk spesifikasjon



Artikkelnr	G	H	L1	E	K
CFM R006	1/8"	15	10		14
CFM R008	1/4"	18	15		17
CFM R010	3/8"	19	16	26.5	23
CFM R015	1/2"	21	16	32	28
CFM R020	3/4"	23	18	38	34
CFM R025	1"	24	18	45	40
CFM R032	1 1/4"	26	20	57	50
CFM R040	1 1/2"	30	20	64	58
CFM R050	2"	36	27	75.5	72

Med forbehold om konstruksjonsendringer og tekniske endringer. Kan endres uten varsel

### GPA Flowsystem A/S

Regnbueveien 9  
NO-1405 Langhus  
+47 (0)64-85 68 00  
info@gpa.no  
gpa.no