

CMDC-P - Membranventil utv. lim PTFE

Beskrivelse

- CPVC-membranventil
- Utvendig lim
- PTFE
- PN 6
- Overdel i PPG
- Optisk indikering



Med forbehold om konstruksjonsendringer og tekniske endringer. Kan endres uten varsel

GPA Flowsystem A/S

Regnbueveien 9

NO-1405 Langhus

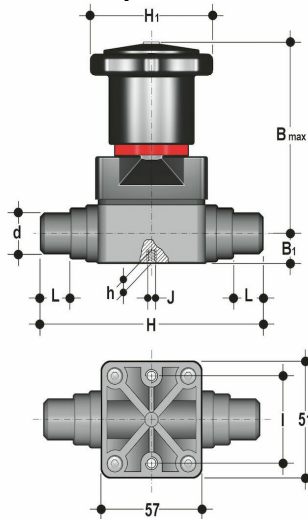
+47 (0)64-85 68 00

info@gpa.no

gpa.no

CMDC-P - Membranventil utv. lim PTFE

Teknisk spesifikasjon



Artikkelnr	d	DN	Membran	B max	B1	H1	H	I	L
CMDC-P-020	20	15	PTFE	86	15	58.5	124	35	17

Med forbehold om konstruksjonsendringer og tekniske endringer. Kan endres uten varsel

GPA Flowsystem A/S

Regnbueveien 9

NO-1405 Langhus

+47 (0)64-85 68 00

info@gpa.no

gpa.no