

DFF - Muffe utv /innv. gjenge

Beskrivelse

- PVDF-reduksjon
- Utvendig og innvendig gjenge

Med forbehold om konstruksjonsendringer og tekniske endringer. Kan endres uten varsel

GPA Flowsystem A/S

Regnbueveien 9

NO-1405 Langhus

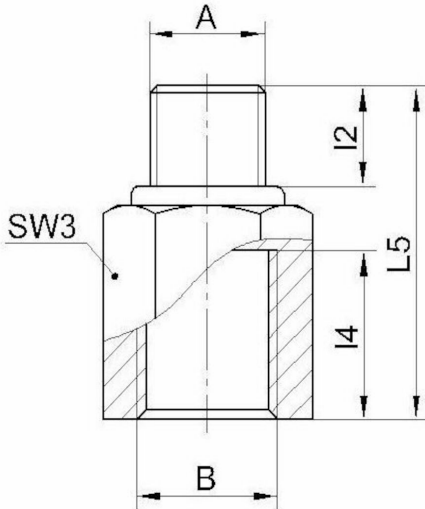
+47 (0)64-85 68 00

info@gpa.no

gpa.no

DFF - Muffe utv /innv. gjenge

Teknisk spesifikasjon



Artikkelnr	A	B	L2	L4	L5	SW3
DFF R008-R006	1/4"	1/8"	12	11.6	29	17
DFF R010-R008	3/8"	1/4"	12	16.4	36	22
DFF R015-R008	1/2"	1/4"	14	16.4	39	27
DFF R015-R010	1/2"	3/8"	14	17.4	40	27
DFF R020-R015	3/4"	1/2"	14	23.1	48	43

Med forbehold om konstruksjonsendringer og tekniske endringer. Kan endres uten varsel

GPA Flowsystem A/S

Regnbueveien 9
NO-1405 Langhus
+47 (0)64-85 68 00
info@gpa.no
gpa.no