

DHV717-V - Trykkreguleringsventil innv. lim, union FPM

Beskrivelse

- PVC-Trykkreguleringsventil/overstrømningsventil
- Unionskobling, innvendig lim
- Trykkområde: d12 0,3-10 Bar
- FPM
- PN 10 d12
- PTFE-membran
- Innstillingsområde:
 - d12 0,7-10 Bar



Med forbehold om konstruksjonsendringer og tekniske endringer. Kan endres uten varsel

GPA Flowsystem A/S

Regnbueveien 9

NO-1405 Langhus

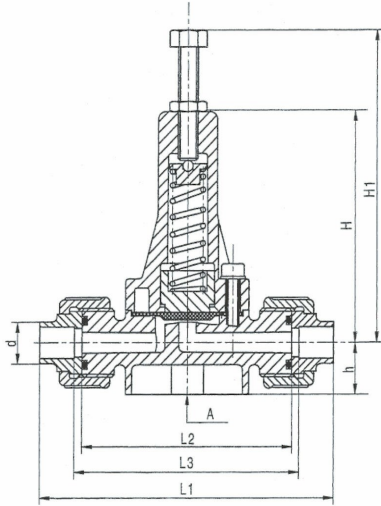
+47 (0)64-85 68 00

info@gpa.no

gpa.no

DHV717-V - Trykkreguleringsventil innv. lim, union FPM

Teknisk spesifikasjon



Artikkelnr	d	DN	L1	L2	H
DHV717-V-012	12	8	119	85	120

Med forbehold om konstruksjonsendringer og tekniske endringer. Kan endres uten varsel

GPA Flowsystem A/S

Regnbueveien 9

NO-1405 Langhus

+47 (0)64-85 68 00

info@gpa.no

gpa.no