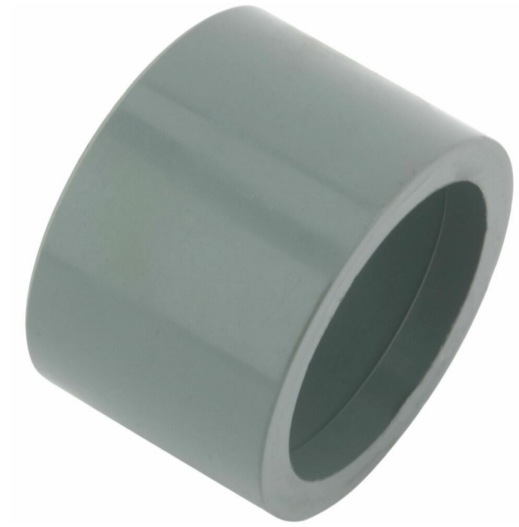


## DIA - Muffe

### Beskrivelse

- ABS-muffe
- Utvendig/Innvendig lim
- PN 10



Med forbehold om konstruksjonsendringer og tekniske endringer. Kan endres uten varsel

**GPA Flowsystem A/S**

Regnbueveien 9

NO-1405 Langhus

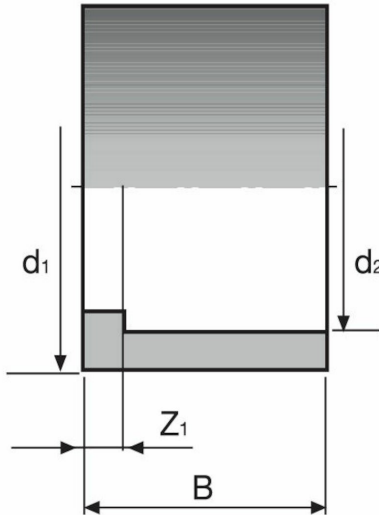
+47 (0)64-85 68 00

info@gpa.no

gpa.no

## DIA - Muffe

### Teknisk spesifikasjon



Artikkelnr	d1xd2	B	z1
DIA 020-016	20×16	17	3
DIA 025-020	25×20	19	3
DIA 032-016	32×16	23	9
DIA 032-025	32×25	23	8
DIA 040-032	40×32	28	6
DIA 050-020	50×20	33	17
DIA 050-025	50×25	33	13
DIA 050-032	50×32	32	11
DIA 050-040	50×40	32	5
DIA 063-025	63×25	39	20
DIA 063-032	63×32	39	16
DIA 063-050	63×50	39	7

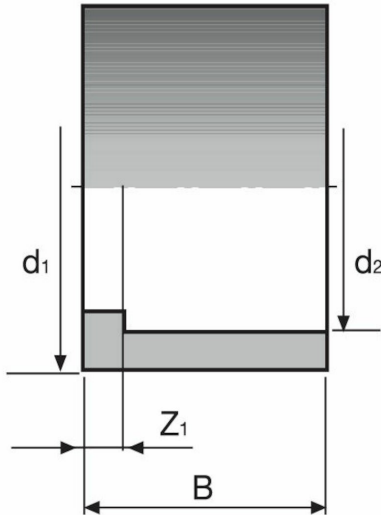
Med forbehold om konstruksjonsendringer og tekniske endringer. Kan endres uten varsel

### GPA Flowsystem A/S

Regnbueveien 9  
NO-1405 Langhus  
+47 (0)64-85 68 00  
info@gpa.no  
gpa.no

## DIA - Muffe

### Teknisk spesifikasjon



Artikkelnr	d1xd2	B	z1
DIA 075-063	75×63	46	7
DIA 090-050	90×50	54	23
DIA 090-063	90×63	54	15
DIA 090-075	90×75	55	9
DIA 110-063	110×63	64	25
DIA 110-090	110×90	64	10
DIA 125-110	125×110	72	9
DIA 140-125	140×125	79	8
DIA 160-090	160×90	89	35
DIA 160-110	160×110	89	27
DIA 160-140	160×140	89	10
DIA 200-160	200×160	110	21

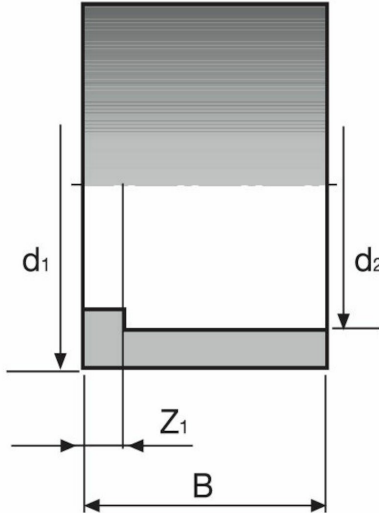
Med forbehold om konstruksjonsendringer og tekniske endringer. Kan endres uten varsel

### GPA Flowsystem A/S

Regnbueveien 9  
NO-1405 Langhus  
+47 (0)64-85 68 00  
info@gpa.no  
gpa.no

## DIA - Muffe

### Teknisk spesifikasjon



Artikkelnr	d1xd2	B	z1
DIA 225-160	225×160	122	33
DIA 225-200	225×200	122	13
DIA 250-225	250×225	132	12
DIA 315-250	315×250	165	33

Med forbehold om konstruksjonsendringer og tekniske endringer. Kan endres uten varsel

### GPA Flowsystem A/S

Regnbueveien 9  
NO-1405 Langhus  
+47 (0)64-85 68 00  
info@gpa.no  
gpa.no