

DKPOV/DA-P - Membranventil flenset DIN PN10/16 pneumatisk (DA) PTFE

Beskrivelse

- PVC-membranventil PN10
- Pneumatisk (DA)
- Flenset DIN PN10/16
- Egnet for trange plasser, ikke like kjemiresistent som PPG aktuator type DK, DKM
- PTFE



Med forbehold om konstruksjonsendringer og tekniske endringer. Kan endres uten varsel

GPA Flowsystem A/S

Regnbueveien 9

NO-1405 Langhus

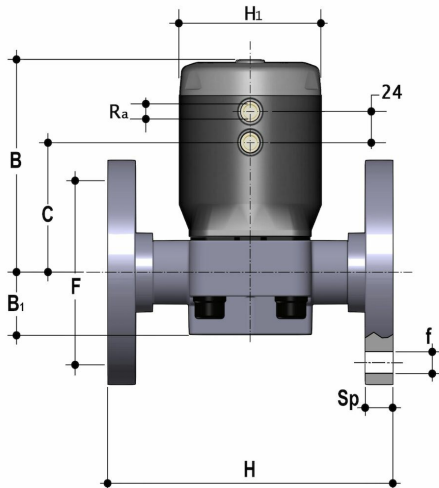
+47 (0)64-85 68 00

info@gpa.no

gpa.no

DKPOV/DA-P - Membranventil flenset DIN PN10/16 pneumatisk (DA) PTFE

Teknisk spesifikasjon



Artikkelnr	D	DN	B	B1	C	F	f	H	H1	Ra
DKPOV/DA-P-032	32	25	140	33	90	85	14	160	95	1/4"
DKPOV/DA-P-040	40	32	142	30	92	100	18	180	95	1/4"
DKPOV/DA-P-050	50	40	169	35	101	110	18	200	114	1/4"
DKPOV/DA-P-063	63	50	211	46	140	125	18	230	144	1/4"
DKPOV/DA-P-075	75	65	211	46	140	145	18	290	144	1/4"

Med forbehold om konstruksjonsendringer og tekniske endringer. Kan endres uten varsel

GPA Flowsystem A/S

Regnbueveien 9

NO-1405 Langhus

+47 (0)64-85 68 00

info@gpa.no

gpa.no