

DKUIC/DA-V - Membranventil med union innv. lim pneum. (DA) FPM

Beskrivelse

- CPVC-membranventil PN10
- Pneumatisk (DA)
- Union innv. lim
- Nytt design for en høyere Kv-verdi
- Utbyttbare krager i annet materiale
- FPM



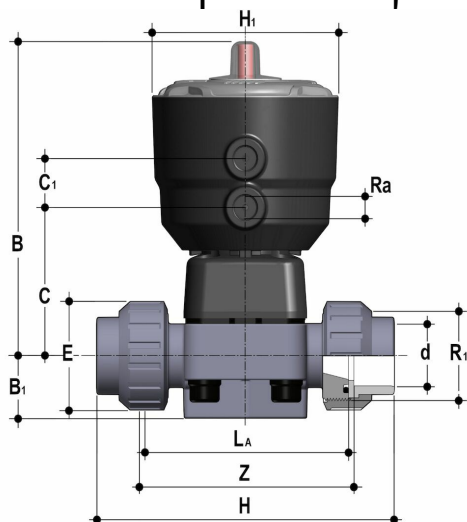
Med forbehold om konstruksjonsendringer og tekniske endringer. Kan endres uten varsel

GPA Flowsystem A/S

Regnbueveien 9
NO-1405 Langhus
+47 (0)64-85 68 00
info@gpa.no
gpa.no

DKUIC/DA-V - Membranventil med union innv. lim pneum. (DA) FPM

Teknisk spesifikasjon



Artikkelnr	D	R1	B	B1	C	C1	E	H	H1	LA
DKUIC/DA-V-020	20	1"	148	25	66	24	41	129	97	90
DKUIC/DA-V-025	25	1 1/4"	151	29.5	69	24	50	154	97	108

Med forbehold om konstruksjonsendringer og tekniske endringer. Kan endres uten varsel

GPA Flowsystem A/S

Regnbueveien 9
NO-1405 Langhus
+47 (0)64-85 68 00
info@gpa.no
gpa.no