

## DKUIC/NO-V - Membranventil med union innv. lim pneumatisk (NO) FPM

### Beskrivelse

- CPVC-membranventil PN10
- Pneumatisk (NO)
- Union med innv. lim
- Utbyttbare krager i annet materiale
- Nytt design for en høyere Kv-verdi
- FPM



Med forbehold om konstruksjonsendringer og tekniske endringer. Kan endres uten varsel

**GPA Flowsystem A/S**

Regnbueveien 9

NO-1405 Langhus

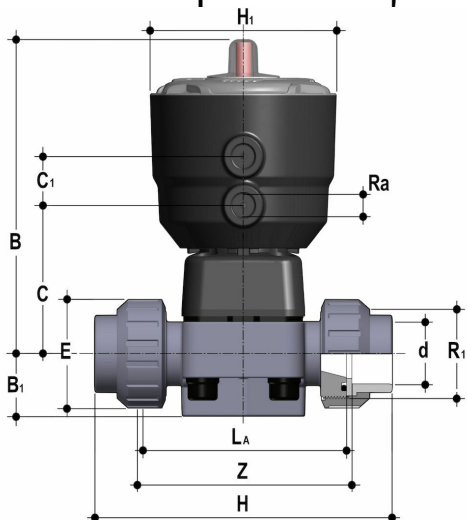
+47 (0)64-85 68 00

info@gpa.no

gpa.no

# DKUIC/NO-V - Membranventil med union innv. lim pneumatisk (NO) FPM

## Teknisk spesifikasjon



Artikkelnr	D	R1	B	B1	C	C1	E	H	H1	LA
DKUIC/NO-V-020	20	1"	148	25	66	24	41	129	97	90
DKUIC/NO-V-025	25	1 1/4"	151	29.5	69	24	50	154	97	108

Med forbehold om konstruksjonsendringer og tekniske endringer. Kan endres uten varsel

### GPA Flowsystem A/S

Regnbueveien 9  
NO-1405 Langhus  
+47 (0)64-85 68 00  
info@gpa.no  
gpa.no