

DKUIV/DA-E - Membranventil med union innv. lim pneumatisk (DA) EPDM

Beskrivelse

- PVC-membranventil PN10
- Pneumatisk (DA)
- Union innv. lim
- Nytt design for en høyere Kv-verdi
- Utbyttbare krager i annet materiale
- Egnert for aggressivt utemiljø
- EPDM

Med forbehold om konstruksjonsendringer og tekniske endringer. Kan endres uten varsel

GPA Flowsystem A/S

Regnbueveien 9

NO-1405 Langhus

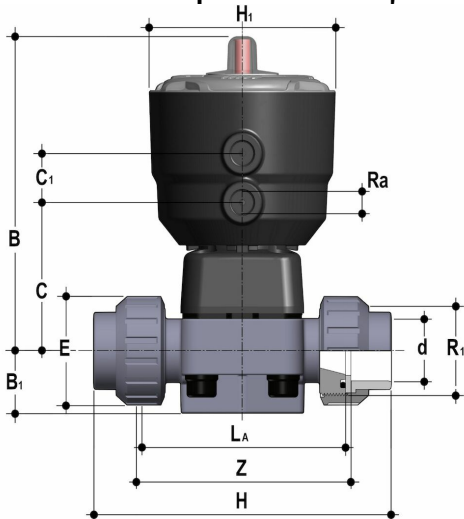
+47 (0)64-85 68 00

info@gpa.no

gpa.no

DKUIV/DA-E - Membranventil med union innv. lim pneumatisk (DA) EPDM

Teknisk spesifikasjon



Artikkelnr	D	DN	B	B1	C	C1	E	H	H1	LA
DKUIV/DA-E-020	20	15	148	25	66	24	41	129	97	90
DKUIV/DA-E-025	25	20	151	29.5	69	24	50	154	97	108

Med forbehold om konstruksjonsendringer og tekniske endringer. Kan endres uten varsel

GPA Flowsystem A/S

Regnbueveien 9
NO-1405 Langhus
+47 (0)64-85 68 00
info@gpa.no
gpa.no