

## DKUIV/DA-V - Membranventil med union innv. lim pneumatisk (DA) FPM

### Beskrivelse

- PVC-membranventil PN10
- Pneumatisk (DA)
- Union innv. lim
- Nytt design for en høyere Kv-verdi
- Utbyttbare krager i annet materiale
- Egnet for aggressivt utemiljø
- FPM



Med forbehold om konstruksjonsendringer og tekniske endringer. Kan endres uten varsel

**GPA Flowsystem A/S**

Regnbueveien 9

NO-1405 Langhus

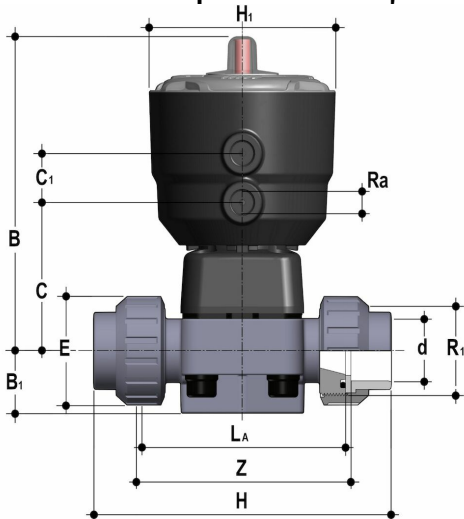
+47 (0)64-85 68 00

info@gpa.no

gpa.no

# DKUIV/DA-V - Membranventil med union innv. lim pneumatisk (DA) FPM

## Teknisk spesifikasjon



| Artikkelnr     | D  | DN | B   | B1   | C  | C1 | E  | H   | H1 | LA  |
|----------------|----|----|-----|------|----|----|----|-----|----|-----|
| DKUIV/DA-V-020 | 20 | 15 | 148 | 25   | 66 | 24 | 41 | 129 | 97 | 90  |
| DKUIV/DA-V-025 | 25 | 20 | 151 | 29.5 | 69 | 24 | 50 | 154 | 97 | 108 |

Med forbehold om konstruksjonsendringer og tekniske endringer. Kan endres uten varsel

GPA Flowsystem A/S

Regnbueveien 9

NO-1405 Langhus

+47 (0)64-85 68 00

info@gpa.no

gpa.no