

DKUIV/NO-P - Membranventil med union innv. lim pneumatisk (NO) PTFE

Beskrivelse

- PVC-membranventil PN10
- Pneumatisk (NO)
- Union med innv. lim
- Utskiftbare krager til annet materiale
- Nytt design for en høyere Kv-verdi
- Egnet for aggressivt utemiljø
- PTFE (OBS! O-ring i FPM)



Med forbehold om konstruksjonsendringer og tekniske endringer. Kan endres uten varsel

GPA Flowsystem A/S

Regnbueveien 9

NO-1405 Langhus

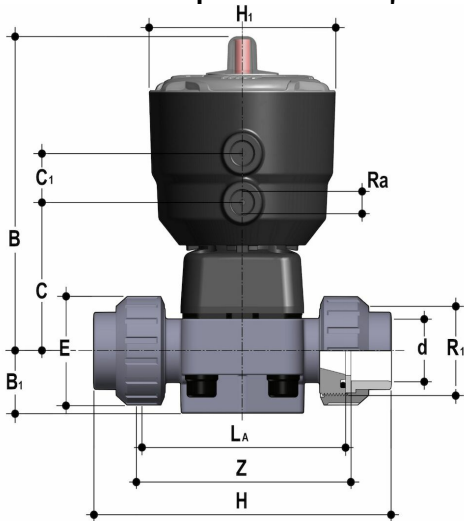
+47 (0)64-85 68 00

info@gpa.no

gpa.no

DKUIV/NO-P - Membranventil med union innv. lim pneumatisk (NO) PTFE

Teknisk spesifikasjon



Artikkelnr	D	R1	B	B1	C	C1	E	H	H1	LA
DKUIV/NO-P-020	20	1"	148	25	66	24	41	129	97	90
DKUIV/NO-P-025	25	1" 1/4	151	29.5	69	24	50	154	97	108

Med forbehold om konstruksjonsendringer og tekniske endringer. Kan endres uten varsel

GPA Flowsystem A/S

Regnbueveien 9

NO-1405 Langhus

+47 (0)64-85 68 00

info@gpa.no

gpa.no