

DMV755-E - Trykkreduksjonsventil innv. lim, union EPDM

Beskrivelse

Bruks område:

Trykkreduseringsventil av type 755 anvendes for å redusere primærtrykket til ønsket konstant arbeidstrykk på sekundærsiden. Ventilen kan ved forespørsel leveres med manometeruttak på sekundærsiden.

- PVC-trykkreduksjonsventil
- Unionskobling, innvendig lim
- Trykkområde: 1,0-9,0 Bar
- 0,5-9,0 Bar (typ765)
- EPDM
- PTFE-membran
- PN 10
- d75-90 ved forespørsel



Med forbehold om konstruksjonsendringer og tekniske endringer. Kan endres uten varsel

GPA Flowsystem A/S

Regnbueveien 9

NO-1405 Langhus

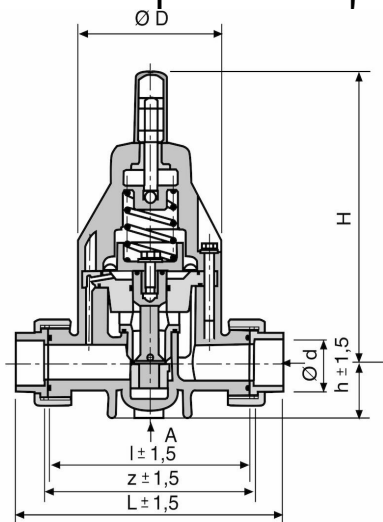
+47 (0)64-85 68 00

info@gpa.no

gpa.no

DMV755-E - Trykkreduksjonsventil innv. lim, union EPDM

Teknisk spesifikasjon



Artikkelnr	d	H	L2	DN
DMV755-E-016	16	174	120	10
DMV755-E-020	20	174	120	15
DMV755-E-025	25	202	150	20
DMV755-E-032	32	202	150	25
DMV755-E-040	40	262	205	32
DMV755-E-050	50	262	205	40
DMV755-E-063	63	262	205	50

Med forbehold om konstruksjonsendringer og tekniske endringer. Kan endres uten varsel

GPA Flowsystem A/S

Regnbueveien 9

NO-1405 Langhus

+47 (0)64-85 68 00

info@gpa.no

gpa.no