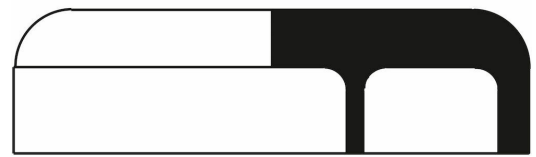


DU-CDE - Endekappe

Beskrivelse

- PE100-dobbeltrørsystem
- Endekappe
- For simultan sveising



Med forbehold om konstruksjonsendringer og tekniske endringer. Kan endres uten varsel

GPA Flowsystem A/S

Regnbueveien 9

NO-1405 Langhus

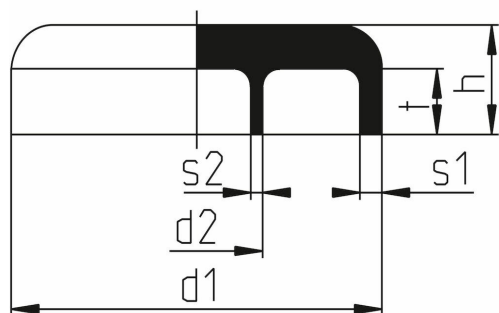
+47 (0)64-85 68 00

info@gpa.no

gpa.no

DU-CDE - Endekappe

Teknisk spesifikasjon



Artikkelnr	d	SDR	s1	s2	d1	d2	h	t
DU-CDE11-032	32/90	11/17	5.4	2.9	90	32	50	15
DU-CDE11-063	63/110	11/33	3.4	5.8	110	63	50	15
DU-CDE11-090	90/160	11/33	4.9	8.2	160	90	50	15
DU-CDE11-110	110/200	11/33	6.2	10	200	110	50	15
DU-CDE11-160	160/280	11/33	8.6	14.6	280	160	50	15
DU-CDE11-200	200/315	11/33	9.7	18.2	315	200	60	15
DU-CDE11-250	250/355	11/33	10.9	22.8	355	250	60	15
DU-CDE17-090	90/160	17/33	4.9	5.4	160	90	50	15
DU-CDE17-110	110/200	17/33	6.2	6.6	200	110	50	15

Med forbehold om konstruksjonsendringer og tekniske endringer. Kan endres uten varsel

GPA Flowsystem A/S

Regnbueveien 9

NO-1405 Langhus

+47 (0)64-85 68 00

info@gpa.no

gpa.no