

## FKOA-V - Spjeldventil med håndtak FPM

### Beskrivelse

- ABS- spjeldventil
- Hus: Glassfylt PP, UV- beskyttet
- FPM
- Spjeld i ABS
- PN 10
- Låsbart håndtak i flere hakk
- Lugget versjon med støpte innvendige gjenger i bolthull ved forespørsel.
- Montering av aktuator iht. ISO 5211.
- Kontroller frigang av spjeld i krage før montering.



Med forbehold om konstruksjonsendringer og tekniske endringer. Kan endres uten varsel

GPA Flowsystem A/S

Regnbueveien 9

NO-1405 Langhus

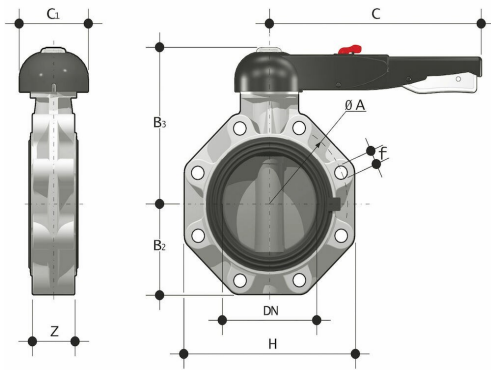
+47 (0)64-85 68 00

info@gpa.no

gpa.no

## FKOA-V - Spjeldventil med håndtak FPM

### Teknisk spesifikasjon



Artikkelnr	d	DN	PN	Z	B2	B3	C	C1	U
FKOA-V-050	50	40	10	33	60	137	175	100	4
FKOA-V-063	63	50	10	43	70	143	175	100	4
FKOA-V-075	75	65	10	46	80	164	272	110	4
FKOA-V-090	90	80	10	49	93	178	272	110	8
FKOA-V-110	110	100	10	56	107	192	272	110	8
FKOA-V-140	140	125	10	64	120	212	330	110	8
FKOA-V-160	160	150	10	70	134	225	330	110	8
FKOA-V-225	225	200	10	71	161	272	420	122	8

Med forbehold om konstruksjonsendringer og tekniske endringer. Kan endres uten varsel

GPA Flowsystem A/S

Regnbueveien 9

NO-1405 Langhus

+47 (0)64-85 68 00

info@gpa.no

gpa.no