

FKOV/NC-V - Spjeldventil, pneumatisk (NC) FPM

Beskrivelse

- PVC- Spjeldventil
- Pneumatisk stengt
- For innspenning mellom flenser
- Tetning i FPM
- PN 10
- Tilkobling styretrykk: 1/4" Namur
- Styretrykk maks 8 Bar
- Hus i glassforsterket PP, UV- bestandig
- Spjeld i PVC
- Versjon med LUG med innstøpte innsatsgjenger i boltehull på forespørsel.



Med forbehold om konstruksjonsendringer og tekniske endringer. Kan endres uten varsel

GPA Flowsystem A/S

Regnbueveien 9

NO-1405 Langhus

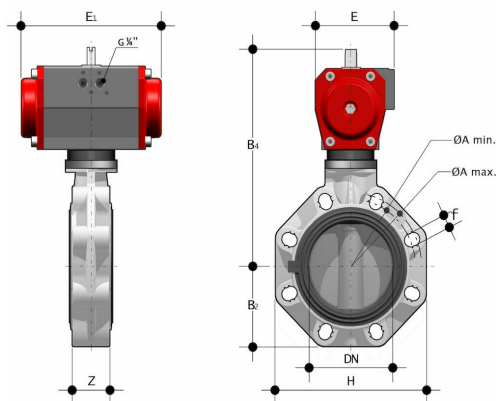
+47 (0)64-85 68 00

info@gpa.no

gpa.no

FKOV/NC-V - Spjeldventil, pneumatisk (NC) FPM

Teknisk spesifikasjon



Artikkelnr	d	DN	Liner	Z	Don	Min. styretrykk	H	E1xE	B2	B4
FKOV/NC-V-050	50	40	FPM	33	PP005	6 Bar	132	155x86	60	209
FKOV/NC-V-063	63	50	FPM	43	PP005	6 Bar	147	210x94	70	232
FKOV/NC-V-075	75	65	FPM	46	PP105	6 Bar	165	210x94	80	239
FKOV/NC-V-090	90	80	FPM	49	PP105	7 Bar	185	228x104	93	263
FKOV/NC-V-110	110	100	FPM	56	PP205	7 Bar	211	280x120	107	292
FKOV/NC-V-140	140	125	FPM	64	PA255	7 Bar	240	310x134	120	339
FKOV/NC-V-160	160	150	FPM	70	PA255	7 Bar	268	310x134	134	352
FKOV/NC-V-225	225	200	FPM	71	PA305	7 Bar	323	462x176	161	473
FKOV/NC-V-280	280	250	FPM	114	PA405	7 Bar	405	575x220	210	538
FKOV/NC-V-315	315	300	FPM	114	PA505	7 Bar	475	575x220	245	595

Med forbehold om konstruksjonsendringer og tekniske endringer. Kan endres uten varsel

GPA Flowsystem A/S

Regnbueveien 9

NO-1405 Langhus

+47 (0)64-85 68 00

info@gpa.no

gpa.no