

FVV - Fastflens

Beskrivelse

- PVC-fastflens med muffe
- Grå (hvit på forespørsel)



Med forbehold om konstruksjonsendringer og tekniske endringer. Kan endres uten varsel

GPA Flowsystem A/S

Regnbueveien 9

NO-1405 Langhus

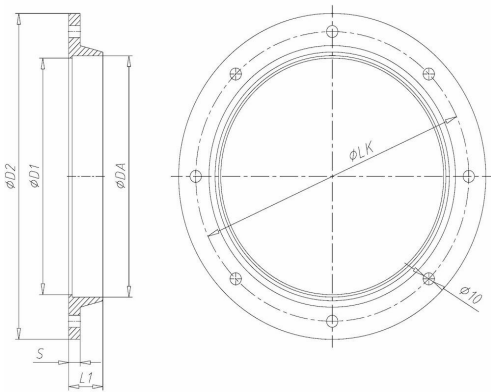
+47 (0)64-85 68 00

info@gpa.no

gpa.no

FVV - Fastflens

Teknisk spesifikasjon



Artikkelnr	DAØ	LKØ	D2Ø	L1	x	S
FVV075	75	110	140	29	8	8
FVV090	90	128	158	29	8	8
FVV110	110	150	170	30	8	8
FVV125	125	165	185	30	8	8
FVV140	140	175	200	30	8	8
FVV160	160	200	230	30	8	8
FVV180	180	220	250	30	8	8
FVV200	200	240	270	30	8	8
FVV225	225	265	295	30	8	8
FVV250	250	290	320	30	12	8
FVV280	280	325	355	30	12	10
FVV315	315	350	395	30	12	10

Med forbehold om konstruksjonsendringer og tekniske endringer. Kan endres uten varsel

GPA Flowsystem A/S

Regnbueveien 9

NO-1405 Langhus

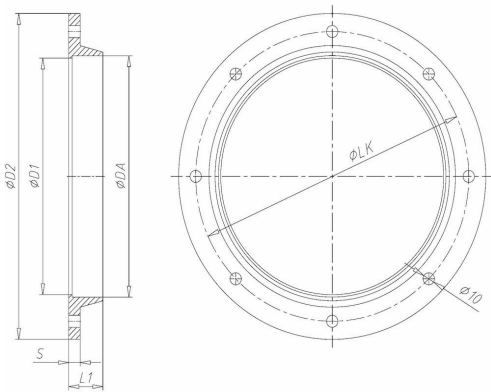
+47 (0)64-85 68 00

info@gpa.no

gpa.no

FVV - Fastflens

Teknisk spesifikasjon



Artikkelnr	DAØ	LKØ	D2Ø	L1	x	S
FVV355	355	400	435	30	12	10
FVV400	400	445	475	30	16	10
FVV500	500	560	610	60	20	12

Med forbehold om konstruksjonsendringer og tekniske endringer. Kan endres uten varsel

GPA Flowsystem A/S

Regnbueveien 9

NO-1405 Langhus

+47 (0)64-85 68 00

info@gpa.no

gpa.no