

Forlengelsehals - Ø400

Beskrivelse

- Produsert i polyeten, PE.
- For nedgravd installasjon.
- Forlengelsehals til nedgravd prøvetakingskum.
- Høyde 600 mm.
- Kan kappes til ønsket lengde.
- Pakning medfølger.



Med forbehold om konstruksjonsendringer og tekniske endringer. Kan endres uten varsel

GPA Flowsystem A/S

Regnbueveien 9

NO-1405 Langhus

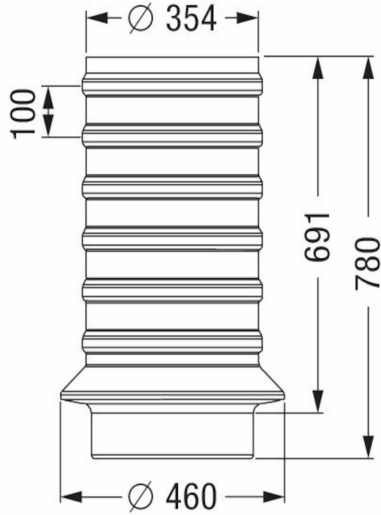
+47 (0)64-85 68 00

info@gpa.no

gpa.no

Forlengelsehals - Ø400

Teknisk spesifisering



Artikkelnr	Lengde
KE-915402	600 mm

Med forbehold om konstruksjonsendringer og tekniske endringer. Kan endres uten varsel

GPA Flowsystem A/S

Regnbueveien 9

NO-1405 Langhus

+47 (0)64-85 68 00

info@gpa.no

gpa.no