

GDEEL-17 - Bend 90° SDR17

Beskrivelse

- PEHD-EL-bend 90° SDR17
- Antistatisk
- Korte ender



Med forbehold om konstruksjonsendringer og tekniske endringer. Kan endres uten varsel

GPA Flowsystem A/S

Regnbueveien 9

NO-1405 Langhus

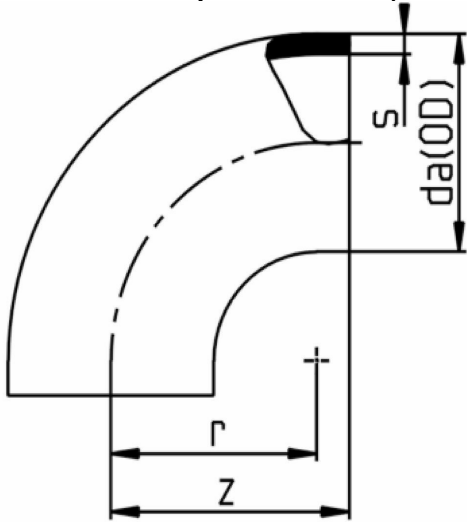
+47 (0)64-85 68 00

info@gpa.no

gpa.no

GDEEL-17 - Bend 90° SDR17

Teknisk spesifikasjon



Artikkelnr	da(OD)	s	z	r
GDEEL-17-125	125	7.4	140	125
GDEEL-17-180	180	10.7	200	180
GDEEL-17-200	200	11.9	220	200
GDEEL-17-225	225	13.4	245	225
GDEEL-17-250	250	14.8	285	265
GDEEL-17-315	315	18.7	335	300

Med forbehold om konstruksjonsendringer og tekniske endringer. Kan endres uten varsel

GPA Flowsystem A/S

Regnbueveien 9

NO-1405 Langhus

+47 (0)64-85 68 00

info@gpa.no

gpa.no