

GDLE17 - Multibend 90° SDR17

Beskrivelse

- PE100-multibend 90°
- Lange ender
- SDR17: Vann PN 10 Gass PN 6



Med forbehold om konstruksjonsendringer og tekniske endringer. Kan endres uten varsel

GPA Flowsystem A/S

Regnbueveien 9

NO-1405 Langhus

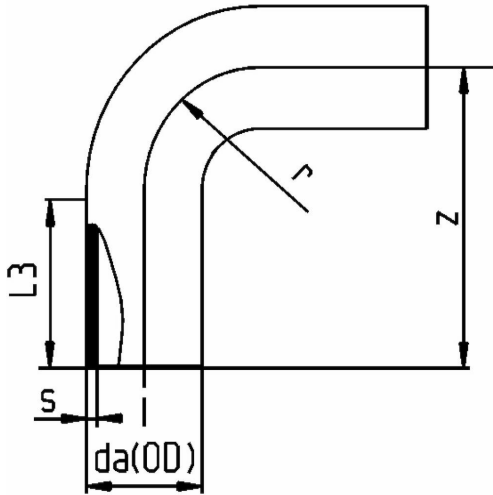
+47 (0)64-85 68 00

info@gpa.no

gpa.no

GDLE17 - Multibend 90° SDR17

Teknisk spesifikasjon



Artikkelnr	da(OD)	SDR	s	z	r	L3	NRF
GDLE17-063	63	SDR17	3.8	129.5	63	66.5	2433165
GDLE17-075	75	SDR17	4.5	150	75	75	2433166
GDLE17-090	90	SDR17	5.4	168	90	76	2433167
GDLE17-110	110	SDR17	6.6	189	110	82	2433168
GDLE17-125	125	SDR17	7.4	218	125	92	2433169
GDLE17-140	140	SDR17	8.3	241	140	95	2433171
GDLE17-160	160	SDR17	9.5	260	160	100.5	2433172
GDLE17-180	180	SDR17	10.7	285	180	109	2433173
GDLE17-200	200	SDR17	11.9	318.5	200	118.5	2433174
GDLE17-225	225	SDR17	13.4	353	225	125	2433175
GDLE17-250	250	SDR17	14.8	389	250	133	
GDLE17-280	280	SDR17	16.6	429	280	143	

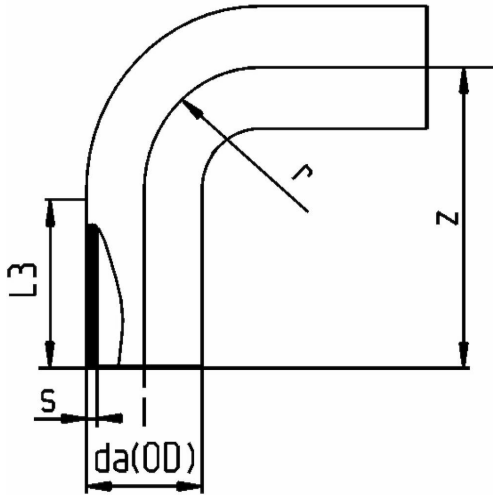
Med forbehold om konstruksjonsendringer og tekniske endringer. Kan endres uten varsel

GPA Flowsystem A/S

Regnbueveien 9
NO-1405 Langhus
+47 (0)64-85 68 00
info@gpa.no
gpa.no

GDLE17 - Multibend 90° SDR17

Teknisk spesifikasjon



Artikkelnr	da(OD)	SDR	s	z	r	L3	NRF
GDLE17-315	315	SDR17	18.7	475	315	158	2428284

Med forbehold om konstruksjonsendringer og tekniske endringer. Kan endres uten varsel

GPA Flowsystem A/S

Regnbueveien 9

NO-1405 Langhus

+47 (0)64-85 68 00

info@gpa.no

gpa.no