

## GDLM - Multibend 90°

### Beskrivelse

- PP-multibend 90°
- Lange ender
- SDR11



Med forbehold om konstruksjonsendringer og tekniske endringer. Kan endres uten varsel

**GPA Flowsystem A/S**

Regnbueveien 9

NO-1405 Langhus

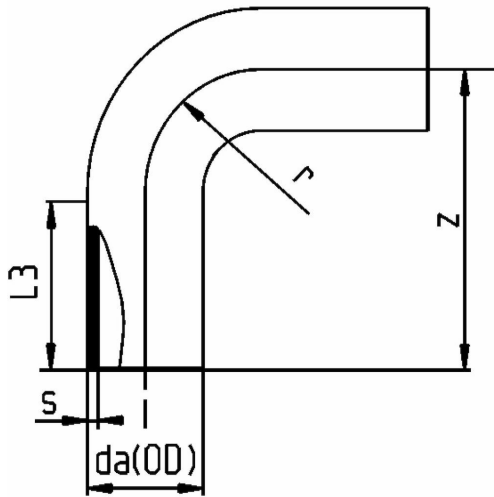
+47 (0)64-85 68 00

info@gpa.no

gpa.no

## GDLM - Multibend 90°

### Teknisk spesifikasjon



Artikkelnr	da(OD)	SDR11	s	z	r	L3
GDLM11-020	20	SDR11	1.9	60	20	40
GDLM11-025	25	SDR11	2.3	68.5	25	42.5
GDLM11-032	32	SDR11	2.9	79	32	47
GDLM11-040	40	SDR11	3.7	92.5	40	52
GDLM11-050	50	SDR11	4.6	108.5	50	58.5
GDLM11-063	63	SDR11	5.8	129.5	63	66.5
GDLM11-075	75	SDR11	6.8	150	75	75
GDLM11-090	90	SDR11	8.2	168	90	76
GDLM11-110	110	SDR11	10	192	110	82
GDLM11-125	125	SDR11	11.4	218	125	92
GDLM11-140	140	SDR11	12.7	241	140	100
GDLM11-160	160	SDR11	14.6	261.5	160	100.5

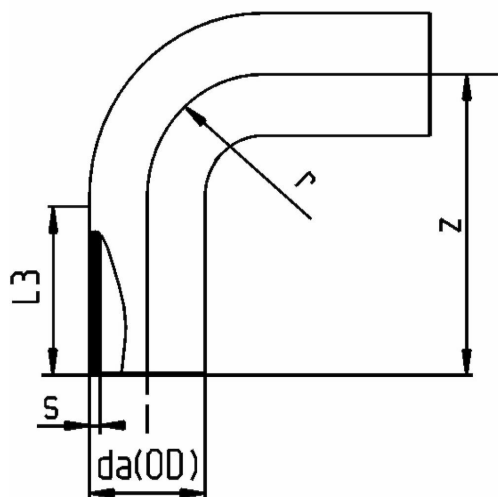
Med forbehold om konstruksjonsendringer og tekniske endringer. Kan endres uten varsel

#### GPA Flowsystem A/S

Regnbueveien 9  
NO-1405 Langhus  
+47 (0)64-85 68 00  
info@gpa.no  
gpa.no

## GDLM - Multibend 90°

### Teknisk spesifikasjon



Artikkelnr	da(OD)	SDR	s	z	r	L3
GDLM11-180	180	SDR11	16.4	290.5	180	109
GDLM11-200	200	SDR11	18.2	318.5	200	118.5
GDLM11-225	225	SDR11	20.5	353	225	125
GDLM11-250	250	SDR11	22.7	389	250	135
GDLM11-280	280	SDR11	25.4	429	280	146
GDLM11-315	315	SDR11	28.6	475	315	158

Med forbehold om konstruksjonsendringer og tekniske endringer. Kan endres uten varsel

GPA Flowsystem A/S

Regnbueveien 9

NO-1405 Langhus

+47 (0)64-85 68 00

info@gpa.no

gpa.no