

GEFLO-A - Elektromuffe adapter messing innv.gj 90°

Beskrivelse

- PE100 Elektromuffe
- Vinkel 90°
- Innvendig gjenge 90°
- Vann PN 16 SDR11
- For detaljert trykkklasse se nedenfor.
- Gass PN 10



Med forbehold om konstruksjonsendringer og tekniske endringer. Kan endres uten varsel

GPA Flowsystem A/S

Regnbueveien 9

NO-1405 Langhus

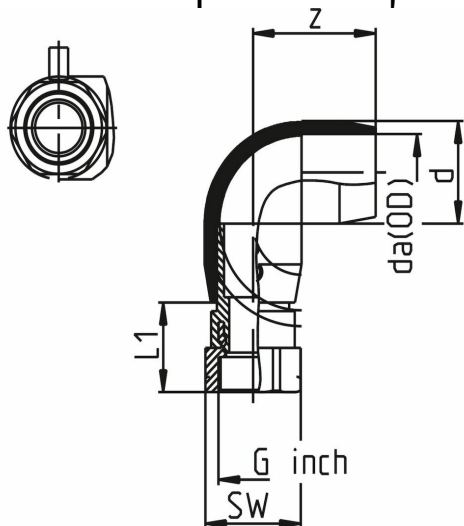
+47 (0)64-85 68 00

info@gpa.no

gpa.no

GEFLO-A - Elektromuffe adapter messing innv.gj 90°

Teknisk spesifikasjon



Artikkelnr	Dimensjon	da(OD)	z	L1	d	SW	G	SDR	NRF
GEFLO-A 020-R015	20×1/2	20	58	36	30	32	0,5"	7.4	2454005
GEFLO-A 025-R020	25×3/4	25	61	40	35	36	0,75"	11	2454007
GEFLO-A 032-R025	32×1	32	65	44	42	41	1"	11	2454009
GEFLO-A 040-R032	40×1 1/4	40	75	49	53	50	1,25"	17-11	2454012
GEFLO-A 050-R040	50×1 1/2	50	85	56	67	60	1,5"	17-11	2454014
GEFLO-A 063-R050	63×2	63	100	67	83	70	2"	17-11	2454016

Med forbehold om konstruksjonsendringer og tekniske endringer. Kan endres uten varsel

GPA Flowsystem A/S

Regnbueveien 9

NO-1405 Langhus

+47 (0)64-85 68 00

info@gpa.no

gpa.no