

GEL07 - Albue 90° SDR7,4

Beskrivelse

- PE100-albue 90°
- Lange ender
- SDR 7,4: Vann PN 25



Med forbehold om konstruksjonsendringer og tekniske endringer. Kan endres uten varsel

GPA Flowsystem A/S

Regnbueveien 9

NO-1405 Langhus

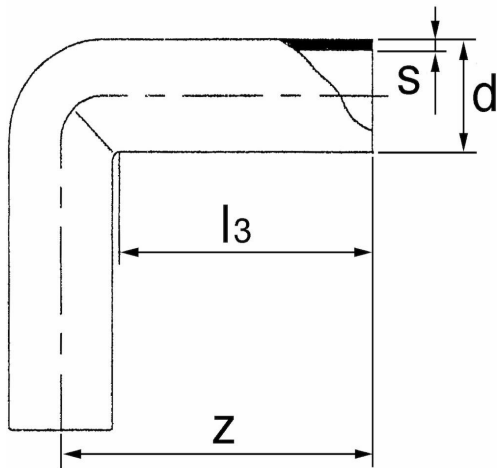
+47 (0)64-85 68 00

info@gpa.no

gpa.no

GEL07 - Albue 90° SDR7,4

Teknisk spesifikasjon



Artikkelnr	d	SDR	s	z	l3
GEL07-063	63	SDR7,4	8.6	109	76
GEL07-075	75	SDR7,4	10.3	124.5	84.5
GEL07-090	90	SDR7,4	12.3	126	82.5
GEL07-110	110	SDR7,4	15.1	145.5	88
GEL07-125	125	SDR7,4	17.1	165	101
GEL07-160	160	SDR7,4	21.9	180	101
GEL07-200	200	SDR7,4	27.4	214	114.5

Med forbehold om konstruksjonsendringer og tekniske endringer. Kan endres uten varsel

GPA Flowsystem A/S

Regnbueveien 9
NO-1405 Langhus
+47 (0)64-85 68 00
info@gpa.no
gpa.no