

GFGM-I - Vinkel 90° innv. gjenge

Beskrivelse

- PPG-Vinkel 90°
- Innv. Gjenge



Med forbehold om konstruksjonsendringer og tekniske endringer. Kan endres uten varsel

GPA Flowsystem A/S

Regnbueveien 9

NO-1405 Langhus

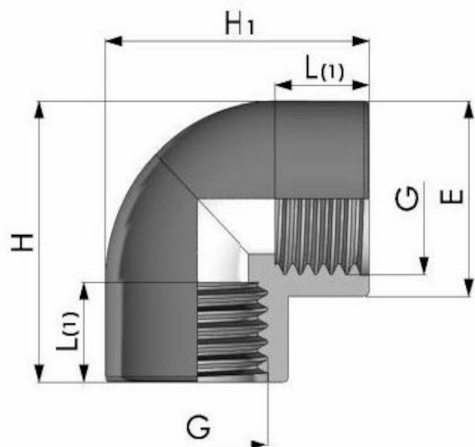
+47 (0)64-85 68 00

info@gpa.no

gpa.no

GFGM-I - Vinkel 90° innv. gjenge

Teknisk spesifikasjon



Artikkelnr	G	H	E	L
GFGM-I R015	1/2"	42.5	29	16
GFGM-I R020	3/4"	50.5	35	19.5
GFGM-I R025	1"	59	43	20
GFGM-I R032	1 1/4"	75	53.5	24.5
GFGM-I R040	1 1/2"	81	61	24.5
GFGM-I R050	2"	98	75	28

Med forbehold om konstruksjonsendringer og tekniske endringer. Kan endres uten varsel

GPA Flowsystem A/S

Regnbueveien 9

NO-1405 Langhus

+47 (0)64-85 68 00

info@gpa.no

gpa.no