

## GVM - Albue 90°

### Beskrivelse

- PPs- albue 90°
- Muffe i begge ender
- GVE=PE
- GVMP=PP



Med forbehold om konstruksjonsendringer og tekniske endringer. Kan endres uten varsel

**GPA Flowsystem A/S**

Regnbueveien 9

NO-1405 Langhus

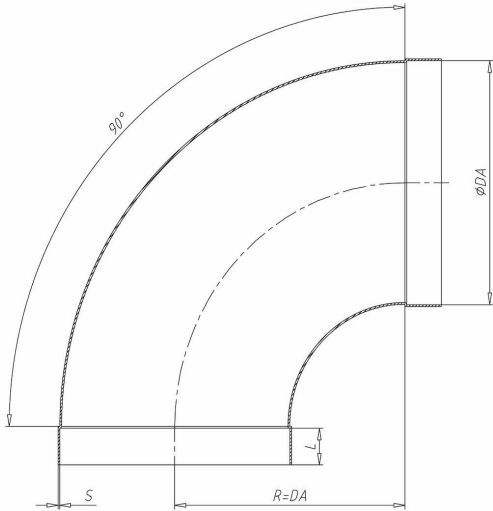
+47 (0)64-85 68 00

info@gpa.no

gpa.no

## GVM - Albue 90°

### Teknisk spesifikasjon



Artikkelnr	Da Ø	R	l	s
GVM075	75	75	40	3
GVM090	90	90	40	3
GVM110	110	110	40	3
GVM125	125	125	40	3
GVM140	140	140	40	3
GVM160	160	160	40	3
GVM180	180	180	40	3
GVM200	200	200	40	3
GVM225	225	225	40	3.5
GVM250	250	250	40	3.5
GVM280	280	280	50	3.5
GVM315	315	315	50	4

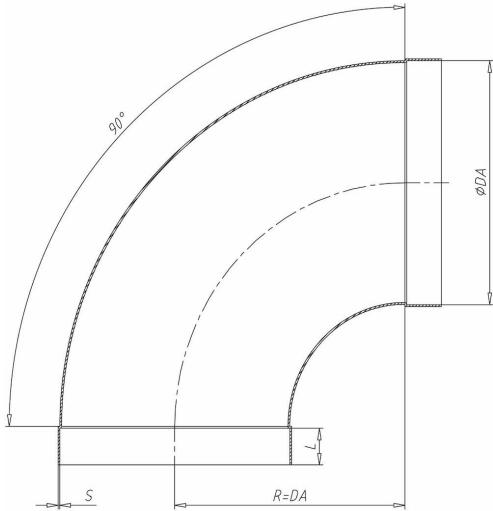
Med forbehold om konstruksjonsendringer og tekniske endringer. Kan endres uten varsel

### GPA Flowsystem A/S

Regnbueveien 9  
NO-1405 Langhus  
+47 (0)64-85 68 00  
info@gpa.no  
gpa.no

## GVM - Albue 90°

### Teknisk spesifikasjon



Artikkelnr	Da Ø	R	l	s
GVM355	355	355	50	4
GVM400	400	400	50	4.5
GVM450	450	450	50	5
GVM500	500	500	60	5
GVM600	600	600	60	6
GVM630	630	630	70	6

Med forbehold om konstruksjonsendringer og tekniske endringer. Kan endres uten varsel

#### GPA Flowsystem A/S

Regnbueveien 9  
NO-1405 Langhus  
+47 (0)64-85 68 00  
info@gpa.no  
gpa.no